

ТИПОВЫЕ СТРОИТЕЛЬНЫЕ КОНСТРУКЦИИ, ИЗДЕЛИЯ И УЗЛЫ

СЕРИЯ 1.041.1-3

СБОРНЫЕ ЖЕЛЕЗОБЕТОННЫЕ МНОГОПУСТОТНЫЕ ПЛИТЫ
ПЕРЕКРЫТИЙ МНОГОЭТАЖНЫХ ОБЩЕСТВЕННЫХ ЗДАНИЙ
ПРОИЗВОДСТВЕННЫХ И ВСПОМОГАТЕЛЬНЫХ ЗДАНИЙ
ПРОМЫШЛЕННЫХ ПРЕДПРИЯТИЙ

ВЫПУСК 8

ПЛИТЫ ДЛИНОЙ 5160 мм, АРМИРОВАННЫЕ НАПРЯГАЕМОЙ АРМАТУРОЙ ИЗ
СТАЛИ КЛАССОВ А_т-V, А_т-IVC и А-Шв, ИЗ ТЯЖЕЛОГО И ЛЕГКОГО БЕТОНОВ

РАБОЧИЕ ЧЕРТЕЖИ

24619

ЦЕНА 5-17

ЦЕНТРАЛЬНЫЙ ИНСТИТУТ ТИПОВОГО ПРОЕКТИРОВАНИЯ
ГОССТРОЯ СССР

Москва А-445 Смольная ул 22

Сдано в печать III 1991 года

Заказ № 1113 Тираж 4480 экз

ТИПОВЫЕ СТРОИТЕЛЬНЫЕ КОНСТРУКЦИИ, ИЗДЕЛИЯ И УЗЛЫ

СЕРИЯ 1.041.1-3

СБОРНЫЕ ЖЕЛЕЗОБЕТОННЫЕ МНОГОПУСТОТНЫЕ ПЛИТЫ
ПЕРЕКРЫТИЙ МНОГОЭТАЖНЫХ ОБЩЕСТВЕННЫХ ЗДАНИЙ
ПРОИЗВОДСТВЕННЫХ И ВСПОМОГАТЕЛЬНЫХ ЗДАНИЙ
ПРОМЫШЛЕННЫХ ПРЕДПРИЯТИЙ

ВЫПУСК 8

ПЛИТЫ ДЛИНОЙ 5160 ММ, АРМИРОВАННЫЕ НАПРЯГАЕМОЙ АРМАТУРОЙ ИЗ
СТАЛИ КЛАССОВ Ат-V, Ат-IVС и А-IIIв ИЗ ТЯЖЕЛОГО И ЛЕГКОГО БЕТОНОВ

РАБОЧИЕ ЧЕРТЕЖИ

РАЗРАБОТАНЫ:

ЦНИИПРОМЗДАНИЙ ГОССТРОЯ СССР

ЗАМ. ДИРЕКТОРА
ЗАВ. ОТДЕЛОМ
ГЛ. ИНЖ. ПРОЕКТА



В. ГРАНЕВ
Э. КОДЫШ
А. МУЗЫКО

УТВЕРЖДЕНЫ:

ГЛАВНЫМ УПРАВЛЕНИЕМ ПРОЕКТИРОВАНИЯ
ГОССТРОЯ СССР ПИСЬМО 5/в-797 ОТ 19.09.90г.

ВВЕДЕНЫ В ДЕЙСТВИЕ
ЦНИИПРОМЗДАНИЙ С 01.03.91г.
ПРИКАЗ №10 ОТ 25.09.90г.

Таблица 1

Продолжение таблицы 1

| Класс напрягаемой арматуры | Марка ПЛИТЫ | Равномерно-распределенная нагрузка без учета собственного веса при коэффициенте надежности по нагрузке, КПа | | Класс бетона | Передаточная прочность $R_{впр}$ МПа | Количество и диаметр напрягаемой арматуры | Предварительное напряжение $\sigma_{сп}$ перед бетонированием МПа | 1 | 2 | 3 | 4 | 5 | 6 | 7 | 8 |
|----------------------------|-------------------------|---|------------------|--------------|---|---|---|--------------------------|------|------|------|------|---------|-----|---|
| | | $\gamma_f = 1$ | $\gamma_f = 1,2$ | | | | | ПК 52.15 - 11 АТ V Л | 9,5 | 11,5 | 20 | 14 | 6 ф 10 | 550 | |
| | | ПК 52.15 - 11 АТ V Л - 2 | | | | | | | | | | | | | |
| 1 | 2 | 3 | 4 | 5 | 6 | 7 | 8 | ПК 52.15 - 14 АТ V Л | 11,6 | 14,0 | 20 | 14 | 5 ф 12 | 550 | |
| | | | | | | | | ПК 52.15 - 14 АТ V Л - 1 | | | | | | | |
| Aт-V | ПК 52.30 - 7 АТ V | 5,8 | 7,0 | 20 | 14 | 9 ф 10 | 450 | ПК 52.12 - 7 АТ V | 6,25 | 7,5 | 22,5 | 15,8 | 4 ф 10 | 400 | |
| | | | | | | | | ПК 52.12 - 7 АТ V - 1 | | | | | | | |
| Aт-V | ПК 52.30 - 10 АТ V | 8,3 | 10,0 | 20 | 14 | 9 ф 12 | 450 | ПК 52.12 - 9 АТ V | 7,9 | 9,5 | 22,5 | 15,8 | 5 ф 10 | 400 | |
| | | | | | | | | ПК 52.12 - 9 АТ V - 1 | | | | | | | |
| Aт-V | ПК 52.30 - 15 АТ V | 12,5 | 15,0 | 22,5 | 15,7 | 12 ф 12 | 450 | ПК 52.12 - 11 АТ V | 9,2 | 11,0 | 22,5 | 15,8 | 4 ф 12 | 400 | |
| | | | | | | | | ПК 52.12 - 11 АТ V - 1 | | | | | | | |
| Aт-V | ПК 52.30 - 7 АТ V Л | 5,8 | 7,0 | 20 | 14 | 9 ф 10 | 450 | ПК 52.12 - 15 АТ V | 12,5 | 15,0 | 22,5 | 15,8 | 5 ф 12 | 400 | |
| | | | | | | | | ПК 52.12 - 15 АТ V - 1 | | | | | | | |
| Aт-V | ПК 52.30 - 10 АТ V Л | 8,75 | 10,5 | 20 | 14 | 9 ф 12 | 450 | ПК 52.12 - 8 АТ V Л | 7,1 | 8,5 | 22,5 | 15,8 | 4 ф 10 | 400 | |
| | | | | | | | | ПК 52.12 - 8 АТ V Л - 1 | | | | | | | |
| Aт-V | ПК 52.30 - 16 АТ V Л | 13,3 | 16,0 | 22,5 | 15,7 | 12 ф 12 | 450 | ПК 52.12 - 10 АТ V Л | 8,75 | 10,5 | 22,5 | 15,8 | 5 ф 10 | 400 | |
| | | | | | | | | ПК 52.12 - 10 АТ V Л - 1 | | | | | | | |
| Aт-V | ПК 52.15 - 8 АТ V | 7,1 | 8,5 | 20 | 14 | 5 ф 10 | 500 | ПК 52.12 - 12 АТ V Л | 10,0 | 12,0 | 22,5 | 15,8 | 4 ф 12 | 400 | |
| | | | | | | | | ПК 52.12 - 12 АТ V Л - 1 | | | | | | | |
| Aт-V | ПК 52.15 - 8 АТ V - 1 | 8,75 | 10,5 | 20 | 14 | 6 ф 10 | 500 | ПК 52.12 - 15 АТ V Л | 12,9 | 15,5 | 22,5 | 15,8 | 5 ф 12 | 400 | |
| | | | | | | | | ПК 52.12 - 15 АТ V Л - 1 | | | | | | | |
| Aт-V | ПК 52.15 - 8 АТ V - 2 | 10,8 | 13,0 | 20 | 14 | 5 ф 12 | 550 | ПК 52.30 - 5 АТ V C | 4,2 | 5,0 | 15 | 11 | 9 ф 10 | 350 | |
| | | | | | | | | ПК 52.30 - 8 АТ V C | | | | | | | |
| Aт-V | ПК 52.15 - 10 АТ V | 8,75 | 10,5 | 20 | 14 | 6 ф 10 | 500 | ПК 52.30 - 12 АТ V C | 10,0 | 12,0 | 20 | 14 | 12 ф 12 | 400 | |
| | | | | | | | | ПК 52.30 - 12 АТ V C | | | | | | | |
| Aт-V | ПК 52.15 - 10 АТ V - 2 | 7,5 | 9,0 | 20 | 14 | 5 ф 10 | 550 | | | | | | | | |
| | | | | | | | | ПК 52.15 - 9 АТ V Л | | | | | | | |
| Aт-V | ПК 52.15 - 13 АТ V - 1 | 10,8 | 13,0 | 20 | 14 | 5 ф 12 | 550 | | | | | | | | |
| | | | | | | | | ПК 52.15 - 13 АТ V - 2 | | | | | | | |
| Aт-V | ПК 52.15 - 13 АТ V - 2 | 7,5 | 9,0 | 20 | 14 | 5 ф 10 | 550 | | | | | | | | |
| | | | | | | | | ПК 52.15 - 9 АТ V Л - 1 | | | | | | | |
| Aт-V | ПК 52.15 - 9 АТ V Л - 2 | 7,5 | 9,0 | 20 | 14 | 5 ф 10 | 550 | | | | | | | | |
| | | | | | | | | ПК 52.15 - 9 АТ V Л - 2 | | | | | | | |

Имб. л. подл. Подпись и дата Взам инб №

Продолжение таблицы 1

Продолжение таблицы 1

| 1 | 2 | 3 | 4 | 5 | 6 | 7 | 8 | 1 | 2 | 3 | 4 | 5 | 6 | 7 | 8 |
|-------------------------|-------------------------|------|------|------|------|-------|----------------------|--------|-------------------------|------|------|-------|------|-------|-----|
| АТ-IVС | ПК 52.30 - 15 АТ IVС | 12,5 | 15,0 | 22,5 | 15,7 | 14φ12 | 500 | АТ-IVС | ПК 52.15 - 15 АТ IVСЛ | 12,9 | 15,5 | 22,5 | 15,8 | 7φ12 | 450 |
| | ПК 52.30 - 5 АТ IVСЛ | 4,6 | 5,5 | 15 | 11 | 9φ10 | 350 | | ПК 52.15 - 15 АТ IVСЛ-2 | | | | | | |
| | ПК 52.30 - 9 АТ IVСЛ | 7,5 | 9,0 | 15 | 11 | 9φ12 | 350 | | ПК 52.12 - 6 АТ IVС | 5,0 | 6,0 | 22,5 | 15,8 | 4φ10 | 400 |
| | ПК 52.30 - 13 АТ IVСЛ | 10,8 | 13,0 | 20 | 14 | 12φ12 | 400 | | ПК 52.12 - 6 АТ IVС-1 | | | | | | |
| | ПК 52.30 - 15 АТ IVСЛ | 12,9 | 15,5 | 22,5 | 15,7 | 14φ12 | 500 | | ПК 52.12 - 8 АТ IVС | 7,1 | 8,5 | 22,5 | 15,8 | 5φ10 | 400 |
| | ПК 52.15 - 6 АТ IVС | 5,0 | 6,0 | 15 | 11 | 5φ10 | 400 | | ПК 52.12 - 10 АТ IVС | 8,75 | 10,5 | 22,5 | 15,8 | 6φ10 | 400 |
| | ПК 52.15 - 6 АТ IVС-1 | | | | | | | | | | | | | | |
| | ПК 52.15 - 9 АТ IVС | 7,9 | 9,5 | 20 | 14 | 5φ12 | 400 | | ПК 52.12 - 13 АТ IVС | 10,8 | 13,0 | 22,5 | 15,8 | 7φ10 | 400 |
| | ПК 52.15 - 9 АТ IVС-1 | | | | | | | | | | | | | | |
| | ПК 52.15 - 9 АТ IVС-2 | 10,0 | 12,0 | 20 | 14 | 6φ12 | 400 | | ПК 52.12 - 7 АТ IVСЛ | 5,8 | 7,0 | 22,5 | 15,8 | 4φ10 | 400 |
| | ПК 52.15 - 12 АТ IVС | | | | | | | | | | | | | | |
| | ПК 52.15 - 12 АТ IVС-1 | 12,5 | 15,0 | 22,5 | 15,8 | 7φ12 | 450 | | ПК 52.12 - 7 АТ IVСЛ-1 | 7,5 | 9,0 | 22,5 | 15,8 | 5φ10 | 400 |
| | ПК 52.15 - 12 АТ IVС-2 | | | | | | | | | | | | | | |
| | ПК 52.15 - 15 АТ IVС | 5,4 | 6,5 | 15 | 11 | 5φ10 | 400 | | ПК 52.12 - 11 АТ IVСЛ | 9,5 | 11,5 | 22,5 | 15,8 | 6φ10 | 400 |
| | ПК 52.15 - 15 АТ IVС-2 | | | | | | | | | | | | | | |
| | ПК 52.15 - 6 АТ IVСЛ | 8,75 | 10,5 | 20 | 14 | 5φ12 | 400 | | ПК 52.12 - 11 АТ IVСЛ-1 | 11,4 | 13,5 | 22,5 | 15,8 | 7φ10 | 400 |
| | ПК 52.15 - 6 АТ IVСЛ-2 | | | | | | | | | | | | | | |
| | ПК 52.15 - 10 АТ IVСЛ | 10,8 | 13,0 | 20 | 14 | 6φ12 | 400 | | ПК 52.12 - 13 АТ IVСЛ-1 | 4,2 | 5,0 | 15 | 11 | 9φ12 | 300 |
| | ПК 52.15 - 10 АТ IVСЛ-1 | | | | | | | | | | | | | | |
| | ПК 52.15 - 10 АТ IVСЛ-2 | 10,8 | 13,0 | 20 | 14 | 6φ12 | 400 | | ПК 52.30 - 8 А IIIБ | 6,6 | 8,0 | 15 | 11 | 12φ12 | 300 |
| ПК 52.15 - 13 АТ IVСЛ | | | | | | | | | | | | | | | |
| ПК 52.15 - 13 АТ IVСЛ-1 | 10,8 | 13,0 | 20 | 14 | 6φ12 | 400 | ПК 52.30 - 10 А IIIБ | 8,3 | 10,0 | 20 | 14 | 14φ12 | 300 | | |
| ПК 52.15 - 13 АТ IVСЛ-2 | | | | | | | | | | | | | | | |
| | | | | | | | ПК 52.30 - 12 А IIIБ | 10,0 | 12,0 | 20 | 14 | 16φ12 | 300 | | |
| | | | | | | | ПК 52.30 - 15 А IIIБ | 12,5 | 15,0 | 22,5 | 15,7 | 14φ14 | 300 | | |
| | | | | | | | ПК 52.30 - 6 А IIIБЛ | 5,0 | 6,0 | 15 | 11 | 9φ12 | 300 | | |
| | | | | | | | ПК 52.30 - 9 А IIIБЛ | 7,5 | 9,0 | 15 | 11 | 12φ12 | 300 | | |

Продолжение таблицы 1

Продолжение таблицы 1

| 1 | 2 | 3 | 4 | 5 | 6 | 7 | 8 | 1 | 2 | 3 | 4 | 5 | 6 | 7 | 8 | | | | | |
|--------------------|--------------------|-------|------|------|------|-------|-----|--------|--------------------|--------------------|--------------------|------|------|------|-------------------|------|------|------|------|------------------|
| А-IIIБ | ПК52.30-11АIIIБЛ | 9,2 | 11,0 | 20 | 14 | 14φ12 | 300 | А-IIIБ | ПК52.15-13АIIIБЛ-2 | 10,8 | 13,0 | 25 | 17,5 | 8φ12 | 300 | | | | | |
| | ПК52.30-12АIIIБЛ | 10,4 | 12,5 | 20 | 14 | 16φ12 | 300 | | ПК52.12-7АIIIБ | 5,8 | 7,0 | 22,5 | 15,8 | 6φ10 | 300 | | | | | |
| | ПК52.30-15АIIIБЛ | 12,9 | 15,5 | 22,5 | 15,7 | 14φ14 | 300 | | ПК52.12-7АIIIБ-1 | | | | | | | | | | | |
| | ПК52.15-4АIIIБ | 3,75 | 4,5 | 15 | 11 | 6φ10 | 300 | | ПК52.12-9АIIIБ | 7,5 | 9,0 | 22,5 | 15,8 | 5φ12 | 300 | | | | | |
| | ПК52.15-4АIIIБ-2 | | | | | | | | 9,5 | 11,5 | 22,5 | 15,8 | 6φ12 | 300 | | | | | | |
| | ПК52.15-8АIIIБ | 11,25 | 13,5 | 22,5 | 15,8 | 7φ12 | 300 | | | | | | | | | | | | | |
| | ПК52.15-8АIIIБ-1 | | | | | | | | 6,6 | 8,0 | 22,5 | 15,8 | 6φ10 | 300 | | | | | | |
| | ПК52.15-8АIIIБ-2 | | | | | | | | 8,3 | 10,0 | 20 | 14 | 7φ12 | 300 | ПК52.12-13АIIIБ | 6,6 | 8,0 | 22,5 | 15,8 | 6φ10 |
| | ПК52.15-10АIIIБ | 7,9 | 9,5 | 22,5 | 15,8 | 5φ12 | 300 | | | | | | | | | | | | | |
| | ПК52.15-10АIIIБ-2 | | | | | | | | 10,0 | 12,0 | 25 | 17,5 | 8φ12 | 300 | ПК52.12-11АIIIБ-1 | 10,0 | 12,0 | 22,5 | 15,8 | 6φ12 |
| | ПК52.15-12АIIIБ | 12,0 | 14,5 | 22,5 | 15,8 | 7φ12 | 300 | | | | | | | | | | | | | |
| | ПК52.15-12АIIIБ-1 | | | | | | | | | | | | | | 12,0 | | | | | |
| | ПК52.15-12АIIIБ-2 | 4,5 | 5,5 | 15 | 11 | 6φ10 | 300 | | ПК52.12-10АIIIБЛ | 12,0 | 14,5 | 22,5 | 15,8 | 7φ12 | | 300 | | | | |
| | ПК52.15-5АIIIБЛ | | | | | | | | 7,1 | | | | | | 8,5 | | 15 | 11 | 6φ12 | 300 |
| | ПК52.15-5АIIIБЛ-2 | 8,75 | 10,5 | 20 | 14 | 7φ12 | 300 | | | ПК52.12-12АIIIБЛ-1 | 12,0 | 14,5 | 22,5 | 15,8 | | 7φ12 | | | | |
| | ПК52.15-8АIIIБЛ | | | | | | | | 10,8 | 13,0 | | | | | 25 | | 17,5 | 8φ12 | 300 | ПК52.12-14АIIIБЛ |
| | ПК52.15-8АIIIБЛ-1 | 10,8 | 13,0 | 25 | 17,5 | 8φ12 | 300 | | | | ПК52.12-14АIIIБЛ-1 | 12,0 | 14,5 | 22,5 | | 15,8 | | | | 7φ12 |
| | ПК52.15-8АIIIБЛ-2 | | | | | | | | | | | | | | | | | | | |
| | ПК52.15-10АIIIБЛ | | | | | | | | | | | | | | | | | | | |
| | ПК52.15-10АIIIБЛ-2 | | | | | | | | | | | | | | | | | | | |
| ПК52.15-13АIIIБЛ | | | | | | | | | | | | | | | | | | | | |
| ПК52.15-13АIIIБЛ-1 | | | | | | | | | | | | | | | | | | | | |

Ш.б. № подл.

Взам. инв. №:

Подпись и дата

1.041.1 - 3.8 - Т0

Лист

4

1.7. Плиты рассчитаны на вертикальные равномерно распределенные нагрузки (см. выпуск 0 настоящей серии). Пристенные и связевые плиты, кроме того, рассчитаны на восприятие горизонтального знакопеременного усилия в диске перекрытия, равного 980 кН.

1.8. Расчет плит производился в соответствии с требованиями СНиП 2.03.01-84*.

1.9. Плиты рассчитаны как шарнирно опертые балки двутаврового сечения 3-ей категории трещиностойкости.

1.10. Маркировка плит принята по ГОСТ 23009-78.

1.11. Марка плиты состоит из буквенно-цифровых групп (см. выпуск 0 п.3.1 Т0).

Первая группа - наименование конструкции, вид пустот, длина и ширина в дециметрах;

вторая группа - условная несущая способность плиты без учета собственного веса, класс напрягаемой арматурной стали и вид бетона;

(для тяжелого бетона обозначение отсутствует).

- третья группа - место установки плиты в перекрытии каркаса здания, обозначаемая цифрами.

Пример условного обозначения марки рядовой плиты с круглыми пустотами диаметром 159 мм, длиной 5160 мм и шириной 1490 мм, условной несущей способности 8 кПа, с напрягаемой арматурной сталью класса Ат-У, изготовленной из тяжелого бетона:

ПК 52.15 - 8 АтУ;

то же связевой, устанавливаемой по средним рядам колонн:

ПК 56.15 - 8АтУ-2.

1.12. Предел огнестойкости плит - не ниже 0,75 часа.

1.13. При монтаже плиты перекрытий укладываются на олой цементного раствора толщиной 10 мм.

2. Технические требования.

2.1. Бетон.

2.1.1. Класс бетона должен приниматься в соответствии с указанным в номенклатуре.

2.1.2. Средняя плотность бетона с учетом арматуры принята для тяжелого бетона - 2500 кг/м³, для легкого бетона - 2000 кг/м³.

2.1.3. Марка бетона по морозостойкости и водонепроницаемости назначается в конкретном проекте в соответствии с требованиями главы СНиП 2.03.01-84* в зависимости от природно-климатических условий района строительства и режима.

2.1.4. В конкретном проекте должны быть указаны также дополнительные требования к материалам для приготовления бетона указанных марок.

2.2. Арматура.

2.2.1. В качестве предварительно напрягаемой арматуры принята сталь термомеханически и термически упрочненная периодического профиля классов Ат-У и Ат-ЛС по ГОСТ 10884-81 (см. выпуск 0 п. 5.2.1) и стержневая, упрочненная вытяжкой периодического профиля класса А-Шв по ГОСТ 5781-82.

2.2.2. Верхняя и нижняя зоны плит армируются сварными сетками. На приопорных участках в промежутках между пустотами устанавливаются каркасы.

В пристенных и связевых плитах на всю длину плит устанавливаются каркасы. Материал сеток и каркасов - обыкновенная арматурная проволока периодического профиля класса Вр-1 по ГОСТ 6727-80 и стержневая арматура класса АШ по ГОСТ 5781-82.

2.2.3. Толщина защитного слоя бетона для предварительно напрягаемой арматуры – 20 мм, для сеток верхней и нижних зон плит – 15 мм.

Значение действительных отклонений толщины защитного слоя бетона не должно превышать предельно допустимых, указанных в ГОСТ 13015.0-83.

2.3. Указания по изготовлению.

2.3.1. Рекомендации по изготовлению плит приведены в выпуске 0 настоящей серии.

2.3.2. Величины предварительного напряжения в арматуре приведены в табл. I настоящего выпуска.

2.3.3. Передаточная прочность бетона $R_{пр}$, при которой производится отпуск натяжения арматуры, должна быть не менее 70% от проектного класса тяжелого бетона, не менее 80% для бетонов на пористых заполнителях.

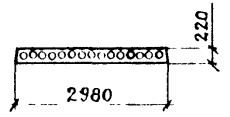
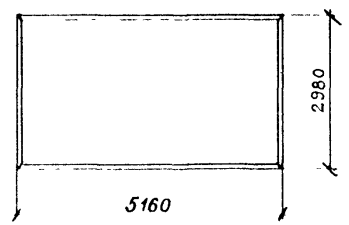
2.3.4. Оценка плит настоящего выпуска по прочности, жесткости и трещиностойкости должна производиться неразрушающими методами.

2.3.5. Дополнительные указания по изготовлению плит, правила приемки, хранения, транспортировки и монтажа изложены в выпуске "0" настоящей серии.

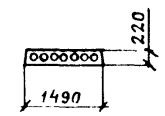
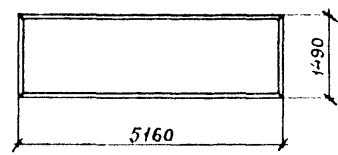
Циф. № пров. Подпись и дата Взам. инв. №

1.041.1-3.8-70

Лист
6



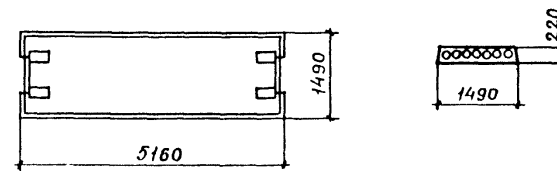
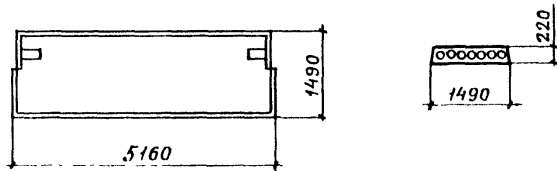
| Марка плиты | | Класс бетона | Расход материалов | | Масса, т | |
|-----------------------|------------------------|--------------|-------------------|-----------|--------------------|-------------------|
| Из тяжелого бетона | Из легкого бетона | | Бетон, м³ | Сталь, кг | Из тяжелого бетона | Из легкого бетона |
| ПК 52.30 - 7 Ат V | ПК 52.30 - 7 Ат VЛ | B 20 | 1.88 | 60.9 | 4.7 | 3.8 |
| ПК 52.30 - 10 Ат V | ПК 52.30 - 10 Ат VЛ | B 20 | | 73.5 | | |
| ПК 52.30 - 15 Ат V | ПК 52.30 - 16 Ат VЛ | B 22.5 | | 87.3 | | |
| ПК 52.30 - 5 Ат IV | ПК 52.30 - 5 Ат IVСЛ | B 15 | | 60.9 | | |
| ПК 52.30 - 8 Ат IV | ПК 52.30 - 9 Ат IVСЛ | B 15 | | 73.5 | | |
| ПК 52.30 - 12 Ат IV | ПК 52.30 - 13 Ат IVСЛ | B 20 | | 87.3 | | |
| ПК 52.30 - 15 Ат IV | ПК 52.30 - 15 Ат IVСЛ | B 22.5 | | 96.5 | | |
| ПК 52.30 - 5 А III б | ПК 52.30 - 6 А III бЛ | B 15 | | 73.5 | | |
| ПК 52.30 - 8 А III б | ПК 52.30 - 9 А III бЛ | B 15 | | 87.3 | | |
| ПК 52.30 - 10 А III б | ПК 52.30 - 11 А III бЛ | B 20 | | 96.5 | | |
| ПК 52.30 - 12 А III б | ПК 52.30 - 12 А III бЛ | B 20 | | 105.7 | | |
| ПК 52.30 - 15 А III б | ПК 52.30 - 15 А III бЛ | B 22.5 | | 119.3 | | |



| Марка плиты | | Класс бетона | Расход материалов | | Масса, т | |
|-----------------------|------------------------|--------------|-------------------|-----------|--------------------|-------------------|
| Из тяжелого бетона | Из легкого бетона | | Бетон, м³ | Сталь, кг | Из тяжелого бетона | Из легкого бетона |
| ПК 52.15 - 8 Ат V | ПК 52.15 - 9 Ат VЛ | B 20 | 0.96 | 32.9 | 2.4 | 1.9 |
| ПК 52.15 - 10 Ат V | ПК 52.15 - 11 Ат VЛ | B 20 | | 36.1 | | |
| ПК 52.15 - 13 Ат V | ПК 52.15 - 14 Ат VЛ | B 20 | | 39.9 | | |
| ПК 52.15 - 6 Ат IVС | ПК 52.15 - 6 Ат IVСЛ | B 15 | | 32.9 | | |
| ПК 52.15 - 9 Ат IVС | ПК 52.15 - 10 Ат IVСЛ | B 20 | | 39.9 | | |
| ПК 52.15 - 12 Ат IVС | ПК 52.15 - 13 Ат IVСЛ | B 20 | | 44.5 | | |
| ПК 52.15 - 15 Ат IVС | ПК 52.15 - 15 Ат IVСЛ | B 22.5 | | 49.1 | | |
| ПК 52.15 - 4 А III б | ПК 52.15 - 5 А III бЛ | B 15 | | 36.1 | | |
| ПК 52.15 - 8 А III б | ПК 52.15 - 8 А III бЛ | B 15 | | 44.5 | | |
| ПК 52.15 - 10 А III б | ПК 52.15 - 10 А III бЛ | B 20 | | 49.1 | | |
| ПК 52.15 - 12 А III б | ПК 52.15 - 13 А III бЛ | B 25 | | 53.6 | | |

Ш.д. № подл. Подпись и дата. Взаг. инв. №

| | | | | | |
|----------------------|--|--|--------|------|--------|
| 1.041.1-3.8-НИ | | | | | |
| Номенклатура изделий | | | Стария | Лист | Листов |
| | | | Р | 1 | 3 |
| Гл. инж. пр. Мухомов | | | Музыка | | |
| ЦНИИПРОМЗДАНИЙ | | | | | |



| Марка плиты | | Класс бетона | Расход материалов | | Масса, т | |
|---------------------|----------------------|--------------|-----------------------|-----------|--------------------|-------------------|
| Из тяжелого бетона | Из легкого бетона | | Бетон, м ³ | Сталь, кг | Из тяжелого бетона | Из легкого бетона |
| ПК52.15 - 8 АтУ-1 | ПК52.15 - 9 АтУЛ-1 | B20 | 0.95 | 47.1 | 2.4 | 1.9 |
| ПК52.15 - 13 АтУ-1 | ПК52.15 - 14 АтУЛ-1 | B20 | | 54.1 | | |
| ПК52.15 - 9 АтУС-1 | ПК52.15 - 10 АтУСЛ-1 | B20 | | 54.1 | | |
| ПК52.15 - 12 АтУС-1 | ПК52.15 - 13 АтУСЛ-1 | B20 | | 58.7 | | |
| ПК52.15 - 8 АтУВ-1 | ПК52.15 - 8 АтУВЛ-1 | B15 | | 58.7 | | |
| ПК52.15 - 12 АтУВ-1 | ПК52.15 - 13 АтУВЛ-1 | B25 | | 67.8 | | |
| | | | | | | |

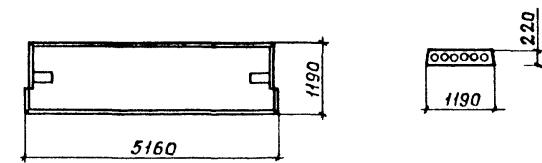
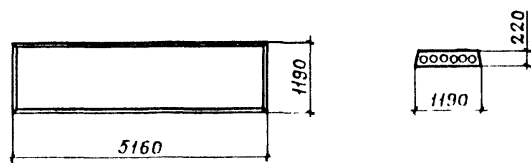
| Марка плиты | | Класс бетона | Расход материалов | | Масса, т | |
|---------------------|----------------------|--------------|-----------------------|-----------|--------------------|-------------------|
| Из тяжелого бетона | Из легкого бетона | | Бетон, м ³ | Сталь, кг | Из тяжелого бетона | Из легкого бетона |
| ПК52.15 - 8 АтУ-2 | ПК52.15 - 9 АтУЛ-2 | B20 | 0.94 | 50.1 | 2.4 | 1.9 |
| ПК52.15 - 10 АтУ-2 | ПК52.15 - 11 АтУЛ-2 | B20 | | 53.3 | | |
| ПК52.15 - 13 АтУ-2 | ПК52.15 - 14 АтУЛ-2 | B20 | | 57.1 | | |
| ПК52.15 - 6 АтУС-2 | ПК52.15 - 6 АтУСЛ-2 | B15 | | 50.1 | | |
| ПК52.15 - 9 АтУС-2 | ПК52.15 - 10 АтУСЛ-2 | B20 | | 57.1 | | |
| ПК52.15 - 12 АтУС-2 | ПК52.15 - 13 АтУСЛ-2 | B20 | | 61.7 | | |
| ПК52.15 - 15 АтУС-2 | ПК52.15 - 15 АтУСЛ-2 | B22.5 | | 66.3 | | |
| ПК52.15 - 4 АтУВ-2 | ПК52.15 - 5 АтУВЛ-2 | B15 | | 53.3 | | |
| ПК52.15 - 8 АтУВ-2 | ПК52.15 - 8 АтУВЛ-2 | B15 | | 61.7 | | |
| ПК52.15 - 10 АтУВ-2 | ПК52.15 - 10 АтУВЛ-2 | B20 | | 66.3 | | |
| ПК52.15 - 12 АтУВ-2 | ПК52.15 - 13 АтУВЛ-2 | B25 | | 70.8 | | |
| | | | | | | |

Инв. № подл. Подпись и дата

Взам и-б. №

1.041.1-3.8-НИ

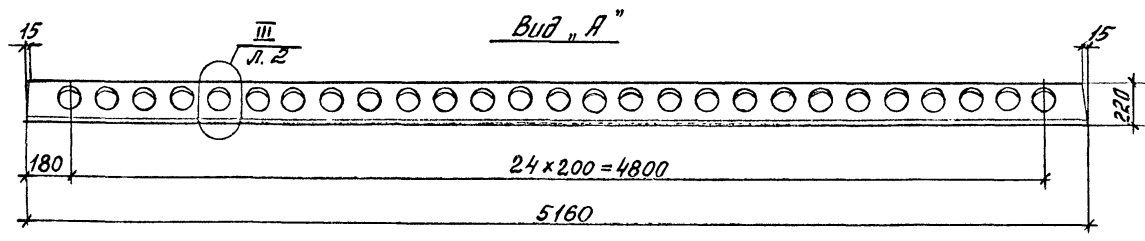
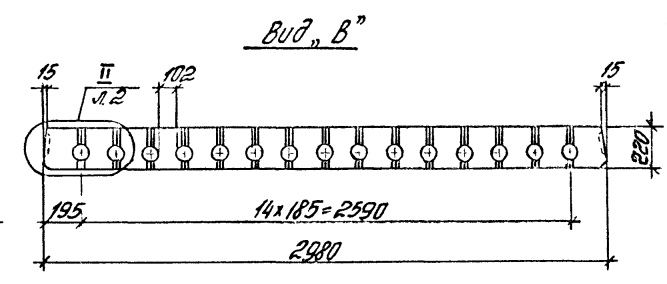
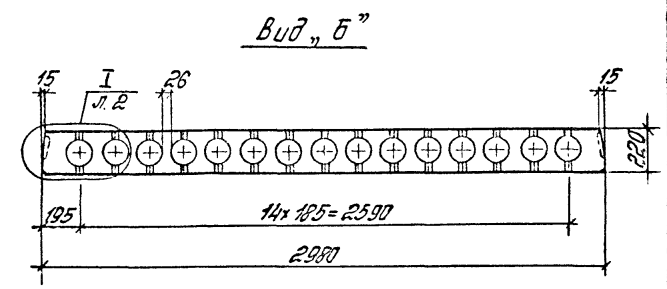
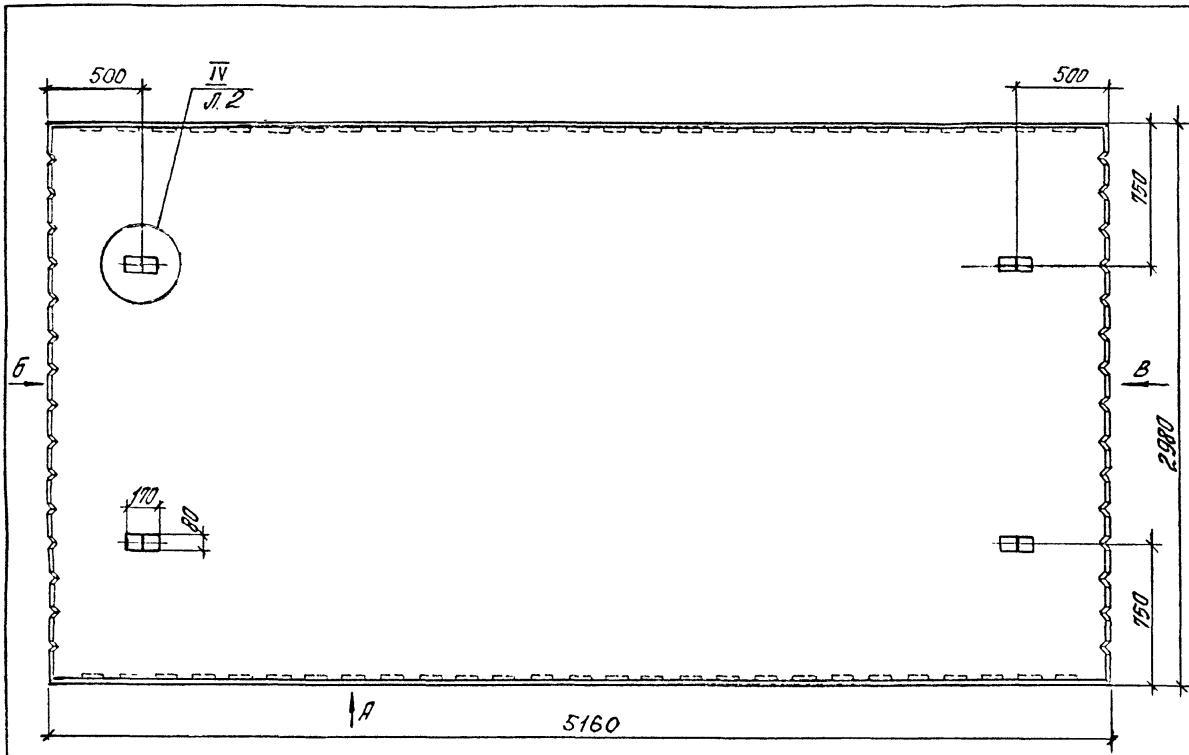
Лист
2



| Марка плиты | | Класс бетона | Расход материалов | | Масса, т | |
|--------------------|-------------------|--------------|-------------------|-----------|--------------------|-------------------|
| Из тяжелого бетона | Из легкого бетона | | Бетон, м³ | Сталь, кг | Из тяжелого бетона | Из легкого бетона |
| ПК52.12-7АтV | ПК52.12-8АтVЛ | В22.5 | 0.72 | 25.4 | 1.8 | 1.4 |
| ПК52.12-9АтV | ПК52.12-10АтVЛ | | | 28.6 | | |
| ПК52.12-11АтV | ПК52.12-12АтVЛ | | | 31.0 | | |
| ПК52.12-15АтV | ПК52.12-15АтVЛ | | | 35.6 | | |
| ПК52.12-6АтIVC | ПК52.12-7АтIVCЛ | | | 25.4 | | |
| ПК52.12-8АтIVC | ПК52.12-9АтIVCЛ | | | 28.6 | | |
| ПК52.12-10АтIVC | ПК52.12-11АтIVCЛ | | | 31.8 | | |
| ПК52.12-13АтIVC | ПК52.12-13АтIVCЛ | | | 34.9 | | |
| ПК52.12-7АIIIБ | ПК52.12-8АIIIБЛ | | | 31.8 | | |
| ПК52.12-9АIIIБ | ПК52.12-10АIIIБЛ | | | 35.6 | | |
| ПК52.12-11АIIIБ | ПК52.12-12АIIIБЛ | | | 40.2 | | |
| ПК52.12-13АIIIБ | ПК52.12-14АIIIБЛ | | | 44.7 | | |
| | | | | | | |
| | | | | | | |
| | | | | | | |

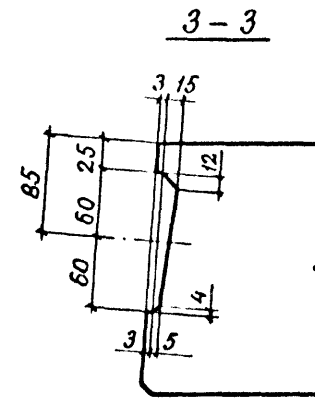
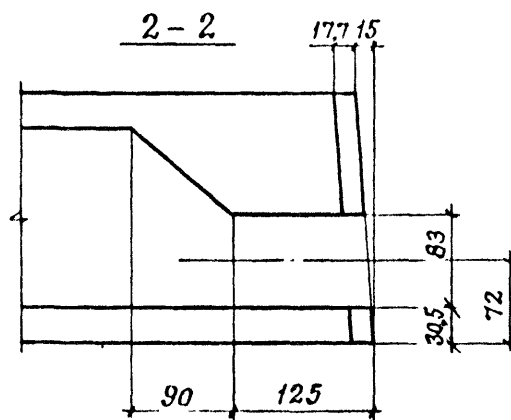
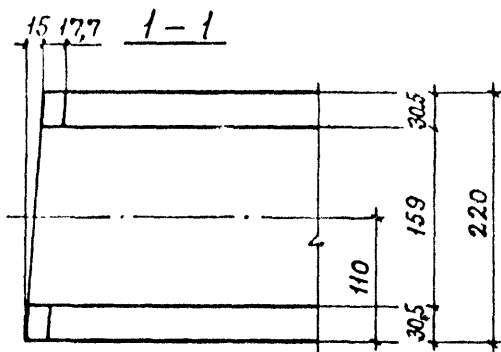
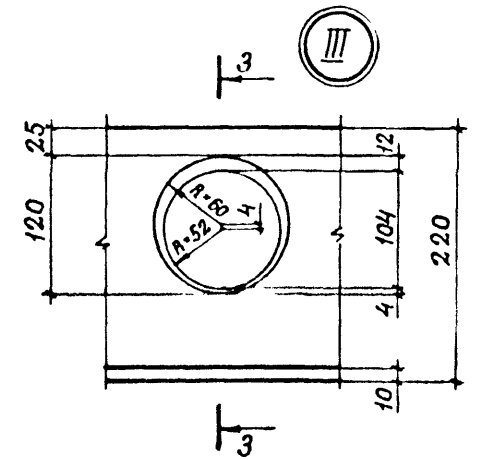
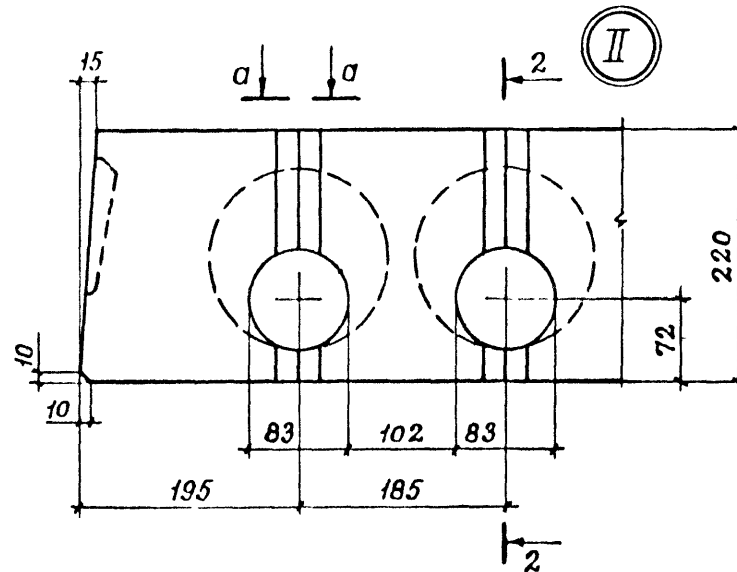
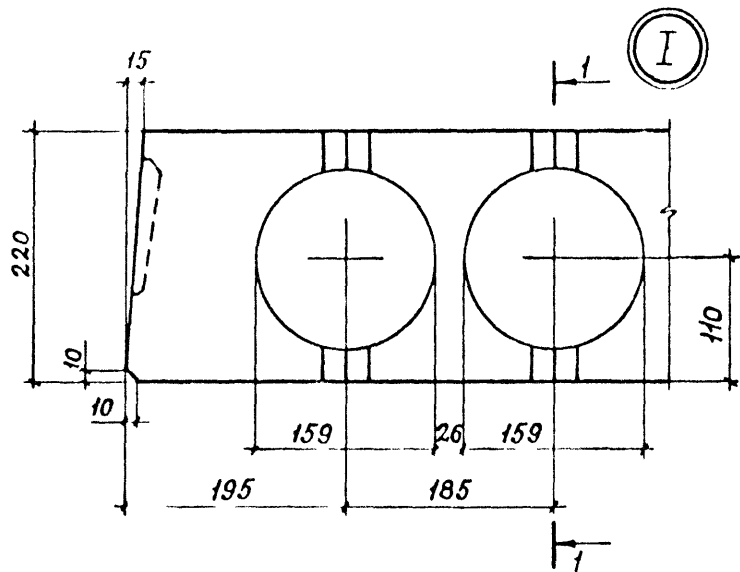
| Марка плиты | | Класс бетона | Расход материалов | | Масса, т | |
|--------------------|--------------------|--------------|-------------------|-----------|--------------------|-------------------|
| Из тяжелого бетона | Из легкого бетона | | Бетон, м³ | Сталь, кг | Из тяжелого бетона | Из легкого бетона |
| ПК52.12-7АтV-1 | ПК52.12-8АтVЛ-1 | В22.5 | 0.70 | 40.3 | 1.8 | 1.4 |
| ПК52.12-11АтV-1 | ПК52.12-12АтVЛ-1 | | | 45.9 | | |
| ПК52.12-15АтV-1 | ПК52.12-15АтVЛ-1 | | | 50.5 | | |
| ПК52.12-6АтIVC-1 | ПК52.12-7АтIVCЛ-1 | | | 40.3 | | |
| ПК52.12-10АтIVC-1 | ПК52.12-11АтIVCЛ-1 | | | 46.7 | | |
| ПК52.12-13АтIVC-1 | ПК52.12-13АтIVCЛ-1 | | | 49.8 | | |
| ПК52.12-7АIIIБ-1 | ПК52.12-8АIIIБЛ-1 | | | 46.7 | | |
| ПК52.12-11АIIIБ-1 | ПК52.12-12АIIIБЛ-1 | | | 55. | | |
| ПК52.12-13АIIIБ-1 | ПК52.12-14АIIIБЛ-1 | | | 59. | | |
| | | | | | | |
| | | | | | | |
| | | | | | | |
| | | | | | | |

УИФ. № 7-подл. Подпись и дата. Взам. инв. №

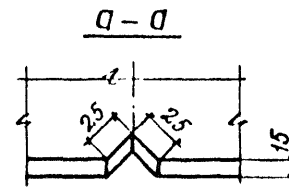
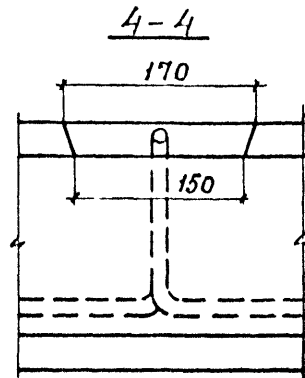
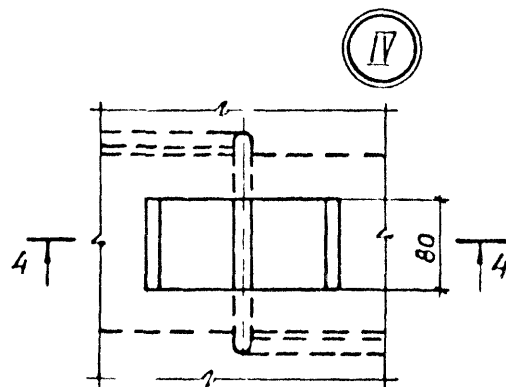
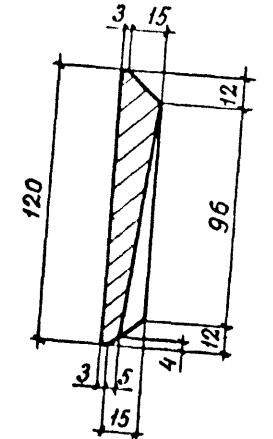


Шифр по плану и форме вала шпалы

| | |
|---------------------------|------------------|
| Классификация | 1.041.1-3.8 - Д1 |
| Исполнитель | Брянский |
| Проектировщик | БЕКЕТОВА |
| Масштаб | 1:50 |
| Лист | 1 |
| Всего листов | 3 |
| Плита рядовая ПК-52.30 | |
| ЦНИИПРОМЗДАНИЙ | |



Вкладыш шпонки



Учб. №-ради, Под. таб и др. а 3-317 и др. в

| Марка | Поз. | Наименование | Кол. | Обозначение документа |
|---------------------|------------------------------------|---------------------------------------|------|-----------------------|
| ПК 52.30- -7АтV | 1 | Сетка С 37 | 1 | 1.041.1-3.8-Д11 |
| | 2 | Сетка С 20 | 2 | 1.041.1-3.4-Д16 |
| | 3 | Сетка С 32 | 1 | 1.041.1-3.4-Д22 |
| | 4 | Каркас КР3 | 16 | 1.041.1-3.4-Д1 |
| | 5 | Петля П4 | 4 | 1.041.1-3.4-Д23 |
| | 6 | Стержень напрягаемый φ 10 АтV | | |
| | | ℓ=5160; 3,2 кг | 9 | Без чертежа |
| | 7 | Бетон класса В20 D 2500, м³ | | 1,88 |
| | | | | |
| | | Поз. 1...5, 7 см. плиту ПК 52.30-7АтV | | |
| ПК 52.30- -10АтV | 6 | Стержень напрягаемый φ 12 АтV | | |
| | | ℓ=5160; 4,6 кг | 9 | Без чертежа |
| | | | | |
| | Поз. 1...5 см. плиту ПК 52.30-7АтV | | | |
| ПК 52.30- -15АтV | 6 | Стержень напрягаемый φ 12 АтV | | |
| | | ℓ=5160; 4,6 кг | 12 | Без чертежа |
| | 7 | Бетон класса В22.5 D 2500, м³ | | 1,88 |
| | | | | |

АтV, АтIVС по ГОСТ 10884-81

| Марка | Поз. | Наименование | Кол. | Обозначение документа |
|-----------------------|-------------------------------------|------------------------------------|------|-----------------------|
| ПК 52.30- -7АтIVЛ | Поз. 1...6 см. плиту ПК 52.30-7АтIV | | | |
| | 7 | Бетон класса В20 D 2000, м³ | | 1,88 |
| | | | | |
| ПК 52.30- -10АтIVЛ | Поз. 1...5 см. плиту ПК 52.30-7АтIV | | | |
| | 6 | Стержень напрягаемый φ 12 АтIV | | |
| | | ℓ=5160; 4,6 кг | 9 | Без чертежа |
| | 7 | Бетон класса В20 D 2000, м³ | | 1,88 |
| | | | | |
| ПК 52.30- -16АтIVЛ | Поз. 1...5 см. плиту ПК 52.30-7АтIV | | | |
| | 6 | Стержень напрягаемый φ 12 АтIV | | |
| | | ℓ=5160; 4,6 кг | 12 | Без чертежа |
| | 7 | Бетон класса В22.5 D 2000, м³ | | 1,88 |
| ПК 52.30- -5АтIVС | Поз. 1...5 см. плиту ПК 52.30-7АтIV | | | |
| | 6 | Стержень напрягаемый φ 10 АтIVС | | |
| | | ℓ=5160; 3,2 кг | 9 | Без чертежа |
| | 7 | Бетон класса В15 D 2500, м³ | | 1,88 |
| | | | | |

1.041.1-3.8 -Д1

Лист
3

| Марка | Поз. | Наименование | Кол. | Обозначение документа |
|-----------------|---------------------------------------|------------------------|------|-----------------------|
| ПК52.30-8АтІУС | Поз. 1...5 см. плиту ПК52.30-7АтІУ | | | |
| | 6 | Стержень напрягаемый | | |
| | | φ 12 АтІУС | | |
| | | ℓ=5160; 4,6 кг | 9 | Без чертежа |
| | 7 | Бетон класса В15 | | |
| | | D 2500, м ³ | 1,88 | |
| ПК52.30-12АтІУС | Поз. 1...5, 7 см. плиту ПК52.30-7АтІУ | | | |
| | 6 | Стержень напрягаемый | | |
| | | φ 12 АтІУС | | |
| | | ℓ=5160; 4,6 кг | 12 | Без чертежа |
| ПК52.30-15АтІУС | Поз. 1...5 см. плиту ПК52.30-7АтІУ | | | |
| | 6 | Стержень напрягаемый | | |
| | | φ 12 АтІУС | | |
| | | ℓ=5160; 4,6 кг | 14 | Без чертежа |
| | 7 | Бетон класса В22,5 | | |
| | | D 2500, м ³ | 1,88 | |
| ПК52.30-5АтІУСЛ | Поз. 1...5 см. плиту ПК52.30-7АтІУ | | | |
| | 6 | Стержень напрягаемый | | |
| | | φ 10 АтІУС | | |
| | | ℓ=5160; 3,2 кг | 9 | Без чертежа |

Ат-ІУС по ГОСТ 10881-81

| Марка | Поз. | Наименование | Кол. | Обозначение документа |
|------------------|------------------------------------|------------------------|------|-----------------------|
| ПК52.30-5АтІУСЛ | 7 | Бетон класса В15 | | |
| | | D 2000, м ³ | 1,88 | |
| | | | | |
| ПК52.30-9АтІУСЛ | Поз. 1...5 см. плиту ПК52.30-7АтІУ | | | |
| | 6 | Стержень напрягаемый | | |
| | | φ 12 АтІУС | | |
| | | ℓ=5160; 4,6 кг | 9 | Без чертежа |
| | 7 | Бетон класса В15 | | |
| | | D 2000, м ³ | 1,88 | |
| ПК52.30-13АтІУСЛ | Поз. 1...5 см. плиту ПК52.30-7АтІУ | | | |
| | 6 | Стержень напрягаемый | | |
| | | φ 12 АтІУС | | |
| | | ℓ=5160; 4,6 кг | 12 | Без чертежа |
| | 7 | Бетон класса В20 | | |
| | | D 2000, м ³ | 1,88 | |
| ПК52.30-15АтІУСЛ | Поз. 1...5 см. плиту ПК52.30-7АтІУ | | | |
| | 6 | Стержень напрягаемый | | |
| | | φ 12 АтІУС | | |
| | | ℓ=5160; 4,6 кг | 14 | Без чертежа |
| | | | | |
| | 7 | Бетон класса В22,5 | | |
| | | D 2000, м ³ | 1,88 | |

1.041.1-3.8 -Д1

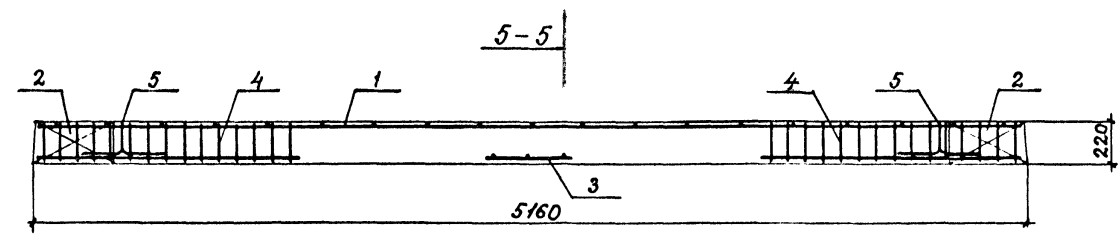
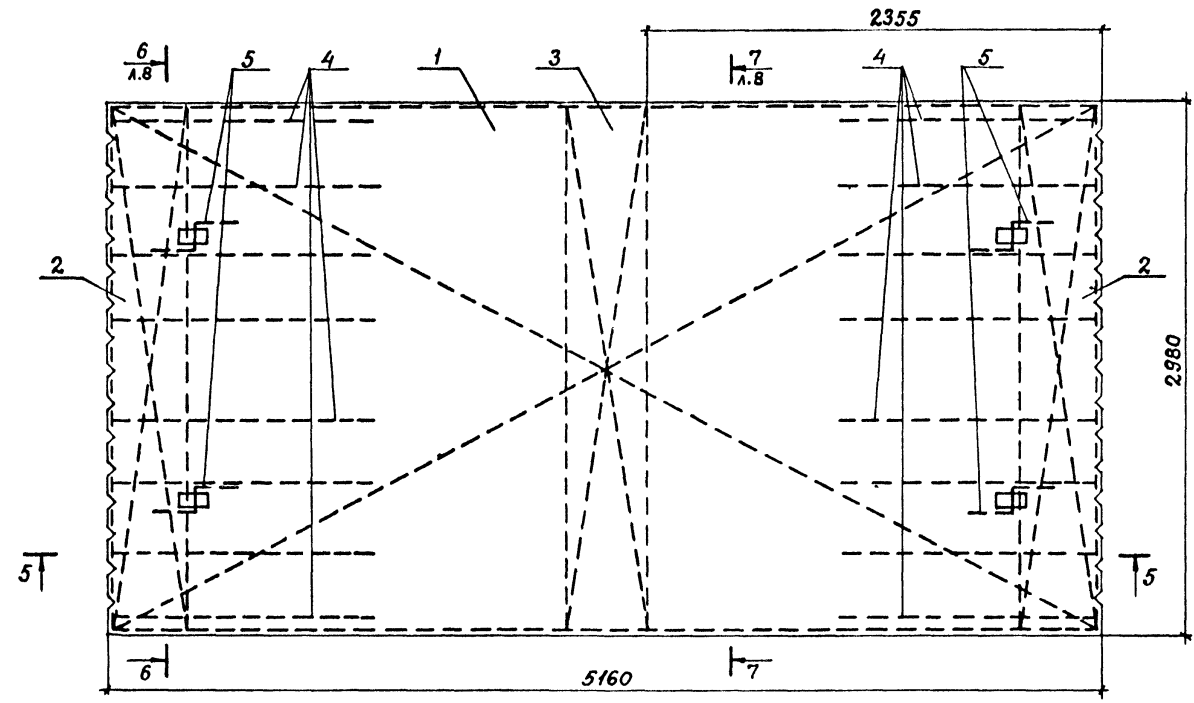
Лист
4

| Марка | Поз. | Наименование | Кол. | Обозначение документа |
|-----------------------|--------------------------------------|------------------------|------|-----------------------|
| ПК 52.30- -5АIIIб | Поз. 1...5 см. плиту ПК 52.30-7АТУ | | | |
| | 6 | Стержень напрягаемый | | |
| | | φ 12 АIIIб | | |
| | | ℓ=5160; 4,6 кг | 9 | Без чертежа |
| | 7 | Бетон класса В15 | | |
| | | D 2500, м ³ | 1,88 | |
| ПК 52.30- -8АIIIб | Поз. 1...5 см. плиту ПК 52.30-7АТУ | | | |
| | 6 | Стержень напрягаемый | | |
| | | φ 12 АIIIб | | |
| | | ℓ=5160; 4,6 кг | 12 | Без чертежа |
| | 7 | Бетон класса В15 | | |
| | | D 2500, м ³ | 1,88 | |
| ПК 52.30- -10АIIIб | Поз. 1...5,7 см. плиту ПК 52.30-7АТУ | | | |
| | 6 | Стержень напрягаемый | | |
| | | φ 12 АIIIб | | |
| | | ℓ=5160; 4,6 кг | 14 | Без чертежа |
| ПК 52.30- -12АIIIб | Поз. 1...5,7 см. плиту ПК 52.30-7АТУ | | | |
| | 6 | Стержень напрягаемый | | |
| | | φ 12 АIIIб | | |
| | | ℓ=5160; 4,6 кг | 16 | Без чертежа |

| Марка | Поз. | Наименование | Кол. | Обозначение документа |
|------------------------|--------------------------------------|------------------------|------|-----------------------|
| ПК 52.30- -15АIIIб | Поз. 1...5 см. плиту ПК 52.30-7АТУ | | | |
| | 6 | Стержень напрягаемый | | |
| | | φ 14 АIIIб | | |
| | | ℓ=5160; 6,2 кг | 14 | Без чертежа |
| | 7 | Бетон класса В22,5 | | |
| | | D 2500, м ³ | 1,88 | |
| ПК 52.30- -6АIIIбЛ | Поз. 1...5 см. плиту ПК 52.30-7АТУ | | | |
| | 6 | Стержень напрягаемый | | |
| | | φ 12 АIIIб | | |
| | | ℓ=5160; 4,6 кг | 9 | Без чертежа |
| | 7 | Бетон класса В15 | | |
| | | D 2000, м ³ | 1,88 | |
| ПК 52.30- -9АIIIбЛ | Поз. 1...5 см. плиту ПК 52.30-7АТУ | | | |
| | 6 | Стержень напрягаемый | | |
| | | φ 12 АIIIб | | |
| | | ℓ=5160; 4,6 кг | 12 | Без чертежа |
| | 7 | Бетон класса В15 | | |
| | | D 2000, м ³ | 1,88 | |
| ПК 52.30- -11АIIIбЛ | Поз. 1...5,7 см. плиту ПК 52.30-7АТУ | | | |
| | 6 | Стержень напрягаемый | | |

И-6 *170дм По длине и дата 13.06.2004

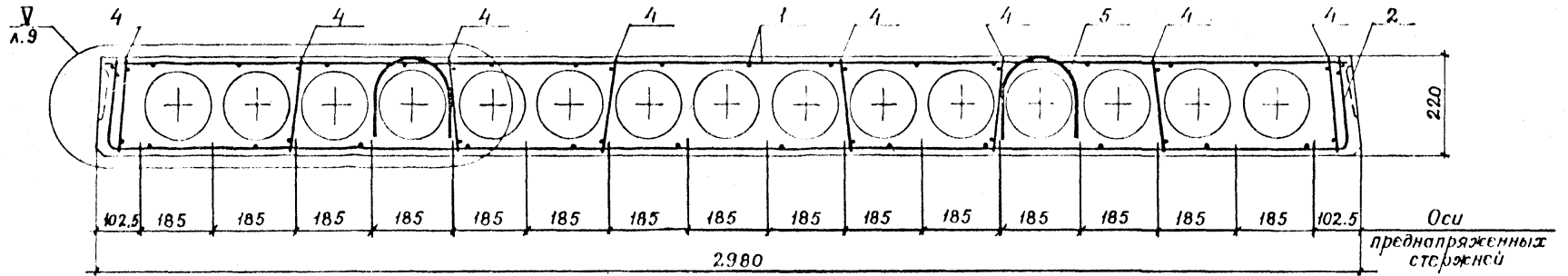
Армирование



Имя, № п/ва, Подпись и дата В.С. Чуб.М.

| | |
|------------------|-----------|
| 1.041.1-3.8 - Д1 | Лист 7 |
|------------------|-----------|

6-6



7-7

Рис. 1

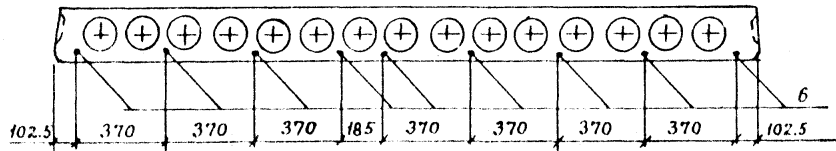


Рис. 2

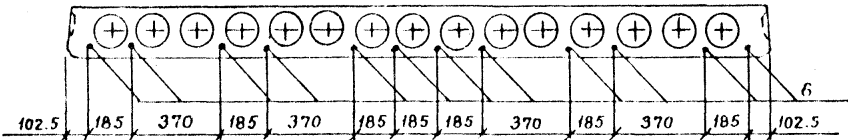


Рис. 3

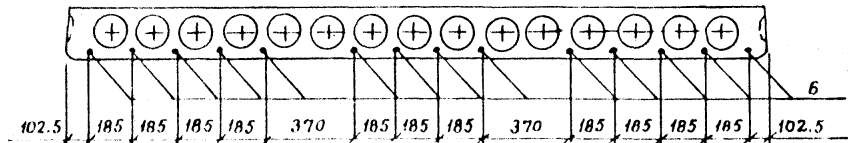
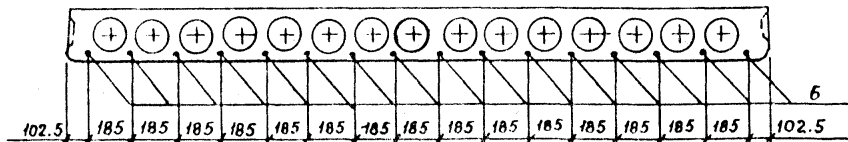


Рис. 4

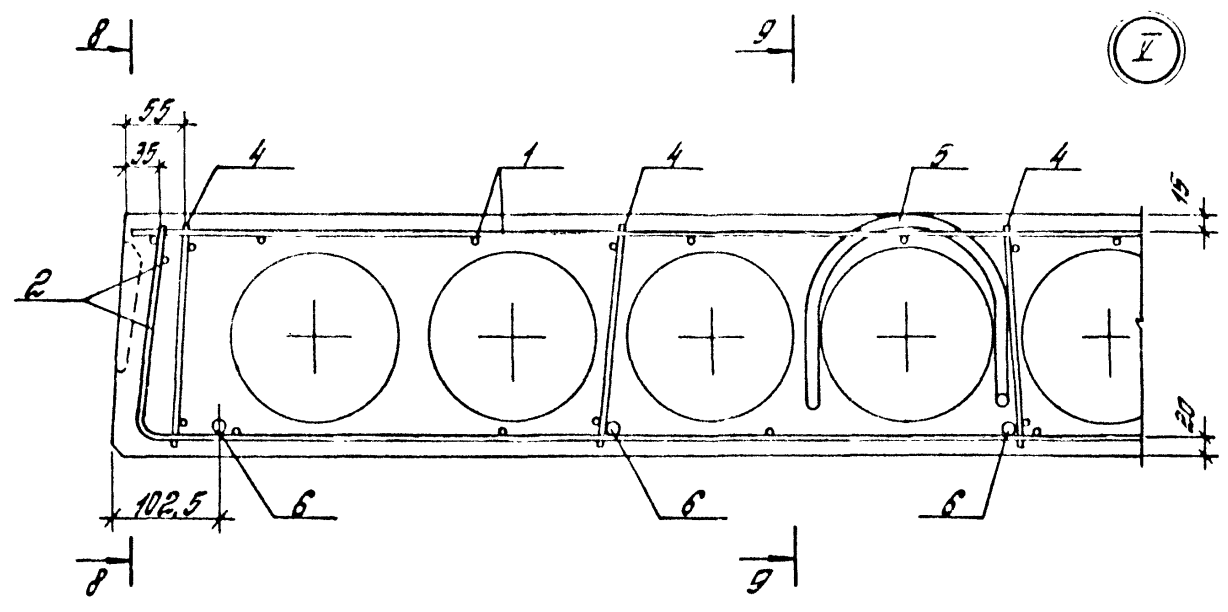


| Марка | Рис. | Марка | Рис. |
|--------------------|------|---------------------|------|
| ПК 52.30 - 7АтУ | 1 | ПК 52.30 - 7АтУЛ | 1 |
| ПК 52.30 - 10АтУ | | ПК 52.30 - 10АтУЛ | |
| ПК 52.30 - 15АтУ | 2 | ПК 52.30 - 16АтУЛ | 2 |
| ПК 52.30 - 5АтУс | 1 | ПК 52.30 - 5АтУсЛ | 1 |
| ПК 52.30 - 8АтУс | | ПК 52.30 - 9АтУсЛ | |
| ПК 52.30 - 12АтУс | 2 | ПК 52.30 - 13АтУсЛ | 2 |
| ПК 52.30 - 15АтУс | 3 | ПК 52.30 - 15АтУсЛ | 3 |
| ПК 52.30 - 5АIIIб | 1 | ПК 52.30 - 6АIIIбЛ | 1 |
| ПК 52.30 - 8АIIIб | 2 | ПК 52.30 - 9АIIIбЛ | 2 |
| ПК 52.30 - 10АIIIб | 3 | ПК 52.30 - 11АIIIбЛ | 3 |
| ПК 52.30 - 12АIIIб | 4 | ПК 52.30 - 12АIIIбЛ | 4 |
| ПК 52.30 - 15АIIIб | 3 | ПК 52.30 - 15АIIIбЛ | 3 |

1.041.1 - 3.8 - Д1

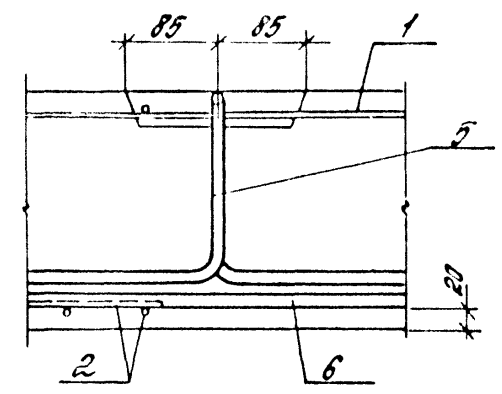
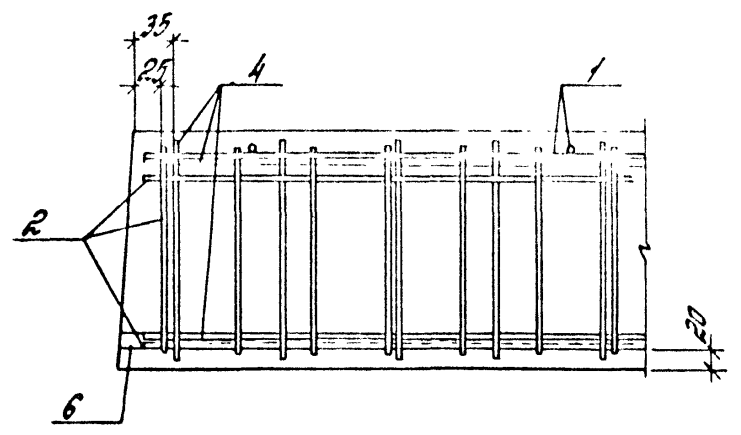
Лист

8



8-8

9-9



1.041.1-3.8 - 21

1.041.1-3.8 - 21

| Марка ПЛУТЫ | Напрягаемая арматура класса | | | | | | | | | | | Изделия арматурные | | | | | | | Общий расход |
|--------------------|-----------------------------|------|-------|---------------|------|-------|------|-----|-------|-------|-----------------|--------------------|--------------|-------|------|--------------|--|--|-----------------|
| | Ат-Ⅴ | | | Ат-Ⅴс | | | А-Ⅲб | | | Всего | Арматура класса | | | Всего | | | | | |
| | ГОСТ 10884-81 | | | ГОСТ 10884-81 | | | | | | | А-Ⅰ | | Вр-Ⅰ | | | | | | |
| | φ10 | φ12 | Итого | φ10 | φ12 | Итого | φ12 | φ14 | Итого | | φ16 | Итого | ГОСТ 5781-82 | | | ГОСТ 6727-80 | | | |
| | | | | | | | | | | | φ3 | φ4 | Итого | | | | | | |
| ПК 52.30 - 7 АтⅤ | 28,8 | | 28,8 | | | | | | 28,8 | 8,9 | 8,9 | 7,5 | 15,7 | 23,2 | 32,1 | 60,9 | | | |
| ПК 52.30 - 10 АтⅤ | | 41,4 | 41,4 | | | | | | 41,4 | 8,9 | 8,9 | 7,5 | 15,7 | 23,2 | 32,1 | 73,5 | | | |
| ПК 52.30 - 15 АтⅤ | | 55,2 | 55,2 | | | | | | 55,2 | 8,9 | 8,9 | 7,5 | 15,7 | 23,2 | 32,1 | 87,3 | | | |
| ПК 52.30 - 7 АтⅤЛ | 28,8 | | 28,8 | | | | | | 28,8 | 8,9 | 8,9 | 7,5 | 15,7 | 23,2 | 32,1 | 60,9 | | | |
| ПК 52.30 - 10 АтⅤЛ | | 41,4 | 41,4 | | | | | | 41,4 | 8,9 | 8,9 | 7,5 | 15,7 | 23,2 | 32,1 | 73,5 | | | |
| ПК 52.30 - 16 АтⅤЛ | | 55,2 | 55,2 | | | | | | 55,2 | 8,9 | 8,9 | 7,5 | 15,7 | 23,2 | 32,1 | 87,3 | | | |
| ПК 52.30 - 5 АтⅤс | | | | 28,8 | | 28,8 | | | 28,8 | 8,9 | 8,9 | 7,5 | 15,7 | 23,2 | 32,1 | 60,9 | | | |
| ПК 52.30 - 8 АтⅤс | | | | | 41,4 | 41,4 | | | 41,4 | 8,9 | 8,9 | 7,5 | 15,7 | 23,2 | 32,1 | 73,5 | | | |
| ПК 52.30 - 12 АтⅤс | | | | | 55,2 | 55,2 | | | 55,2 | 8,9 | 8,9 | 7,5 | 15,7 | 23,2 | 32,1 | 87,3 | | | |
| ПК 52.30 - 15 АтⅤс | | | | | 64,4 | 64,4 | | | 64,4 | 8,9 | 8,9 | 7,5 | 15,7 | 23,2 | 32,1 | 96,5 | | | |
| ПК 52.30 - 5 АтⅤсЛ | | | | 28,8 | | 28,8 | | | 28,8 | 8,9 | 8,9 | 7,5 | 15,7 | 23,2 | 32,1 | 60,9 | | | |
| ПК 52.30 - 9 АтⅤсЛ | | | | | 41,4 | 41,4 | | | 41,4 | 8,9 | 8,9 | 7,5 | 15,7 | 23,2 | 32,1 | 73,5 | | | |

Ц.№. № подл. Подг. - сь и дата. Взам. инв. №

| | | | | |
|----------|-------------|------|--|----------------------------|
| Разраб. | Исходникова | В.И. | | 1.041.1 - 3.8 - РС1 |
| Расчет | Баранова | Л.В. | | |
| Проверил | Бекетова | З.В. | | |
| | | | | |
| | | | | Ведомость расхода стали |
| | | | | |
| | | | | |
| | | | | |
| Н.контр. | Музыка | М.И. | | |

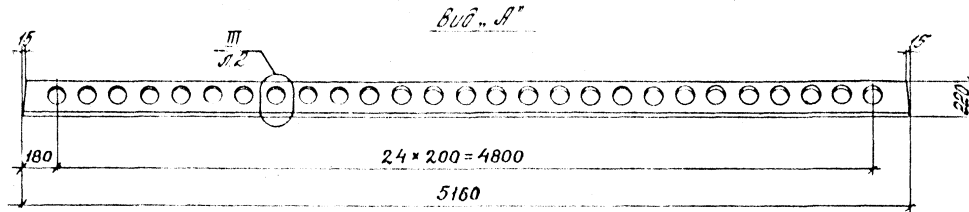
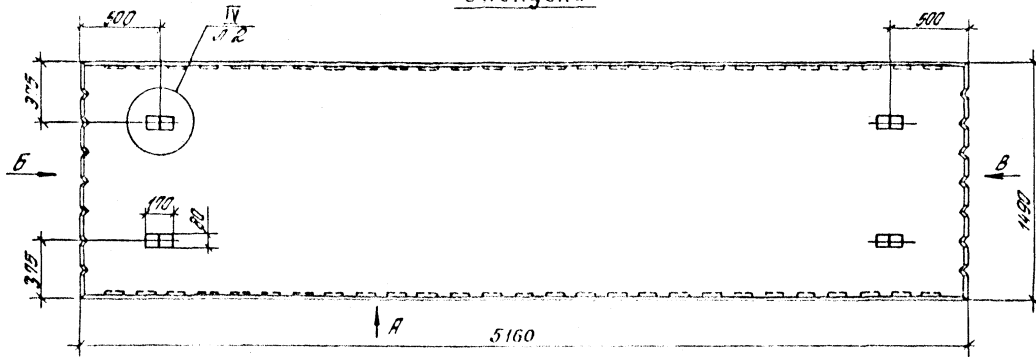
| | | |
|--------|------|--------|
| Стация | Лист | Листов |
| Р | 1 | 2 |

ЦНИИПРОМЗДАНИЙ

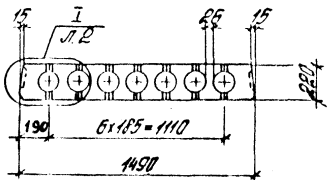
| Марка палубы | Напрягаемая арматура класса | | | | | | | | | | | Изделия арматурные | | | | | | | | Общий расход | | |
|----------------------------------|-----------------------------|-----|--|-------|--------------------|------|--|-------|------|------|--|--------------------|-----------------|-----|------|-------|-------|------|----|-----------------|------|-------|
| | А _т -Ⅱ | | | | А _т -Ⅱс | | | | А-Ⅲб | | | Всего | Арматура класса | | | | Всего | | | | | |
| | ГОСТ 10884-81 | | | | ГОСТ 10884-81 | | | | | | | | А-Ⅰ | | Вр-Ⅰ | | | | | | | |
| | φ10 | φ12 | | Итого | φ10 | φ12 | | Итого | φ12 | φ14 | | | Итого | φ16 | | Итого | | φ3 | φ4 | | | Итого |
| ПК 52.30 - 13 А _т ⅡсЛ | | | | | | 55,2 | | 55,2 | | | | | 55,2 | 8,9 | | 8,9 | 7,5 | 15,7 | | 23,2 | 32,1 | 87,3 |
| ПК 52.30 - 15 А _т ⅡсЛ | | | | | | 64,4 | | 64,4 | | | | | 64,4 | 8,9 | | 8,9 | 7,5 | 15,7 | | 23,2 | 32,1 | 96,5 |
| ПК 52.30 - 5 АⅢб | | | | | | | | | 41,4 | | | 41,4 | 41,4 | 8,9 | | 8,9 | 7,5 | 15,7 | | 23,2 | 32,1 | 73,5 |
| ПК 52.30 - 8 АⅢб | | | | | | | | | 55,2 | | | 55,2 | 55,2 | 8,9 | | 8,9 | 7,5 | 15,7 | | 23,2 | 32,1 | 87,3 |
| ПК 52.30 - 10 АⅢб | | | | | | | | | 64,4 | | | 64,4 | 64,4 | 8,9 | | 8,9 | 7,5 | 15,7 | | 23,2 | 32,1 | 96,5 |
| ПК 52.30 - 12 АⅢб | | | | | | | | | 73,6 | | | 73,6 | 73,6 | 8,9 | | 8,9 | 7,5 | 15,7 | | 23,2 | 32,1 | 105,7 |
| ПК 52.30 - 15 АⅢб | | | | | | | | | | 87,2 | | 87,2 | 87,2 | 8,9 | | 8,9 | 7,5 | 15,7 | | 23,2 | 32,1 | 119,3 |
| ПК 52.30 - 6 АⅢбЛ | | | | | | | | | 41,4 | | | 41,4 | 41,4 | 8,9 | | 8,9 | 7,5 | 15,7 | | 23,2 | 32,1 | 73,5 |
| ПК 52.30 - 9 АⅢбЛ | | | | | | | | | 55,2 | | | 55,2 | 55,2 | 8,9 | | 8,9 | 7,5 | 15,7 | | 23,2 | 32,1 | 87,3 |
| ПК 52.30 - 11 АⅢбЛ | | | | | | | | | 64,4 | | | 64,4 | 64,4 | 8,9 | | 8,9 | 7,5 | 15,7 | | 23,2 | 32,1 | 96,5 |
| ПК 52.30 - 12 АⅢбЛ | | | | | | | | | 73,6 | | | 73,6 | 73,6 | 8,9 | | 8,9 | 7,5 | 15,7 | | 23,2 | 32,1 | 105,7 |
| ПК 52.30 - 15 АⅢбЛ | | | | | | | | | | 87,2 | | 87,2 | 87,2 | 8,9 | | 8,9 | 7,5 | 15,7 | | 23,2 | 32,1 | 119,3 |

Инв. № подл. Подпись и дата. Взам. инв. №

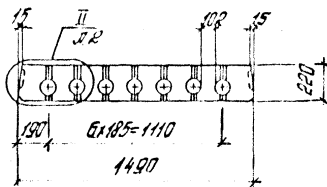
Опалубка



Вид „Б“



Вид „В“

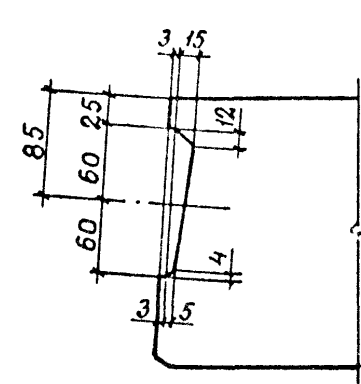
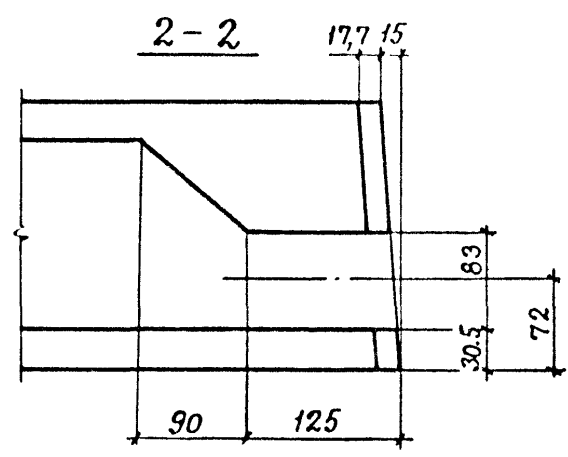
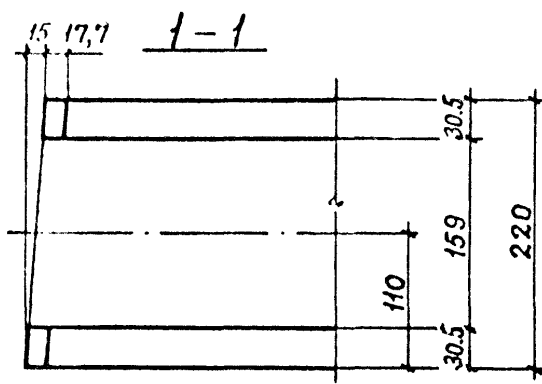
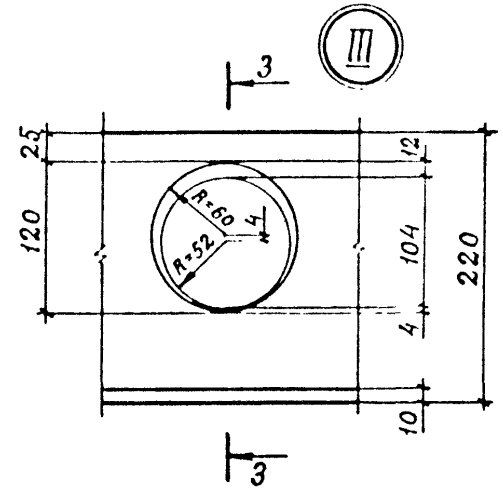
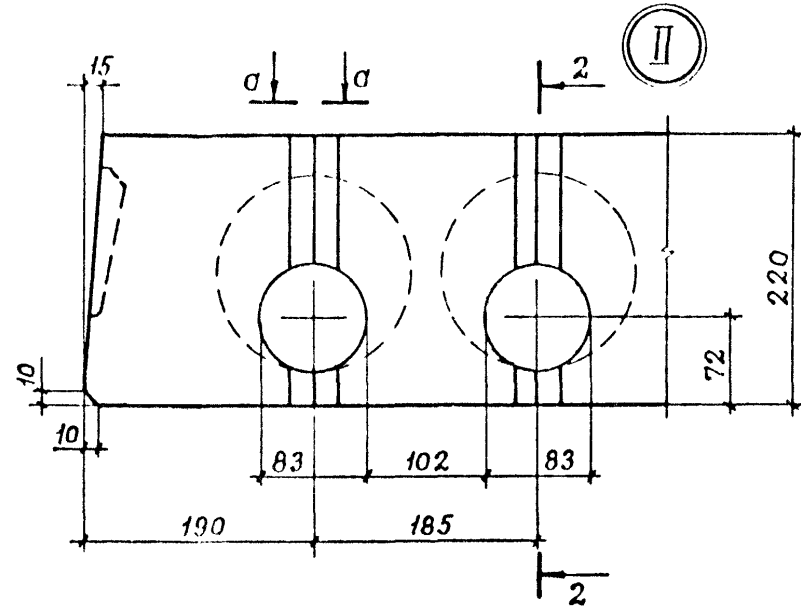
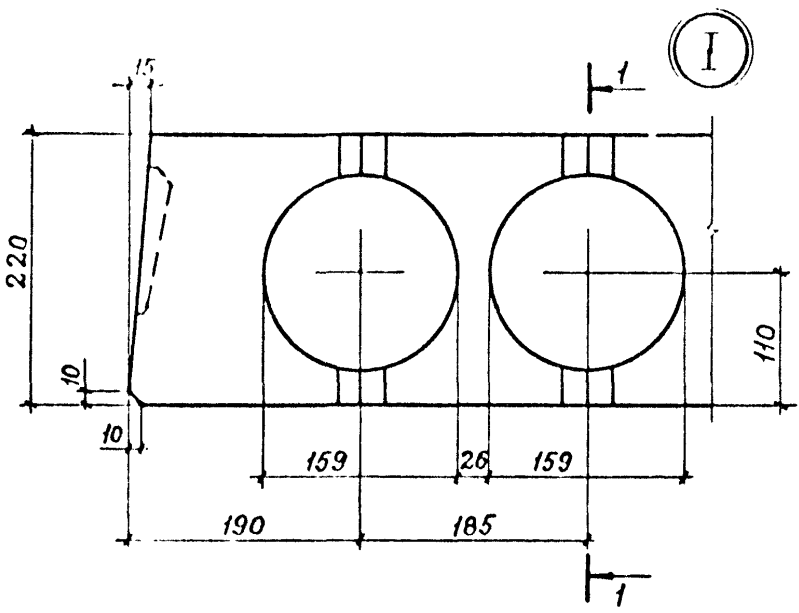


| | | |
|---------------|----------|----------|
| Разработчик | Менеджер | А. И. У. |
| Инженер | Бекетаба | У. К. К. |
| Проектировщик | Баранова | А. В. В. |
| И. Кантар | Ш. М. С. | Музыка |

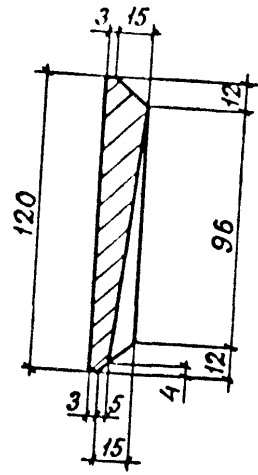
1.041.1 - 3.8 - Д.2

Плита рядовая
ПК 52.15

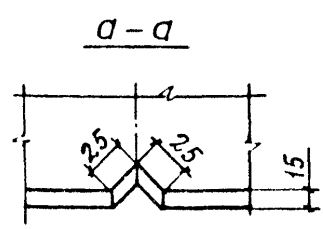
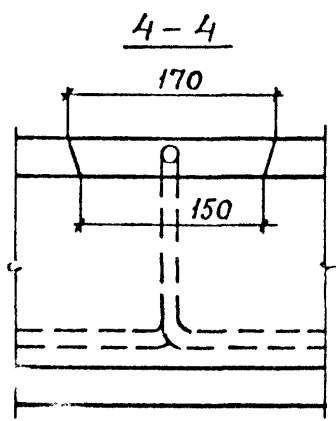
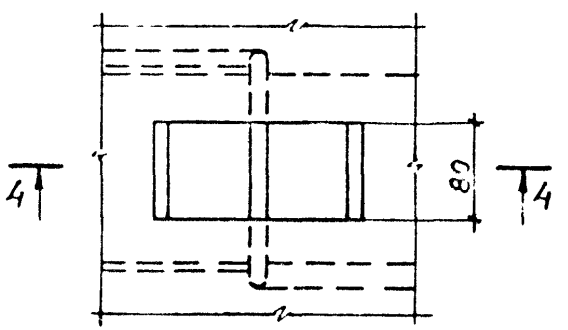
| | | |
|----------------|-------|--------|
| Исполнитель | Датум | Кол-во |
| Р | Т | К |
| ЦНИИПРОТЗДАНИИ | | |



Вкладыш шпонки



IV



ШНБ. № подл. / Изменения и дата. Взагл. шнб №

1.041.1 - 3.8 - Д2

Лист 2

| Марка | Поз. | Наименование | Кол. | Обозначение документа |
|-----------------------|--|----------------------------------|------|-----------------------|
| ПК 52.15- - 8 АгУ | 1 | Сетка С36 | 1 | 1.041.1-3.8 - Д10 |
| | 2 | Сетка С19 | 2 | 1.041.1-3.4 - Д16 |
| | 3 | Сетка С30 | 1 | 1.041.1-3.4 - Д21 |
| | 4 | Каркас КР3 | 8 | 1.041.1-3.4 - Д1 |
| | 5 | Петля П2 | 4 | 1.041.1-3.4 - Д23 |
| | 6 | Стержень напрягаемый φ 10 АгУ | | |
| | | ℓ=5160; 3,18 кг | 5 | Без чертежа |
| | 7 | Бетон класса В20 Д 2500, м³ | 0.96 | |
| ПК 52.15- - 10 АгУ | Поз. 1...5, 7 см. плиту ПК 52.15 - 8 АгУ | | | |
| | 6 | Стержень напрягаемый φ 10 АгУ | | |
| | | ℓ=5160; 3,18 кг | 6 | Без чертежа |
| ПК 52.15- - 13 АгУ | Поз. 1...5, 7 см. плиту ПК 52.15 - 8 АгУ | | | |
| | 6 | Стержень напрягаемый φ 12 АгУ | | |
| | | ℓ=5160; 4,58 кг | 5 | Без чертежа |
| ПК 52.15- - 9 АгУЛ | Поз. 1...6 см. плиту ПК 52.15 - 8 АгУ | | | |
| | 7 | Бетон класса В20 | | |

| Марка | Поз. | Наименование | Кол. | Обозначение документа |
|------------------------|---------------------------------------|-----------------------------------|------|-----------------------|
| ПК 52.15- - 9 АгУЛ | | Д 2000, м³ | 0.96 | |
| | | | | |
| ПК 52.15- - 11 АгУЛ | Поз. 1...5 см. плиту ПК 52.15 - 8 АгУ | | | |
| | 6 | Стержень напрягаемый φ 10 АгУ | | |
| | | ℓ=5160; 3,18 кг | 6 | Без чертежа |
| | 7 | Бетон класса В20 Д 2000, м³ | 0.96 | |
| | | | | |
| ПК 52.15- - 14 АгУЛ | Поз. 1...5 см. плиту ПК 52.15 - 8 АгУ | | | |
| | 6 | Стержень напрягаемый φ 12 АгУ | | |
| | | ℓ=5160; 4,58 кг | 5 | Без чертежа |
| | 7 | Бетон класса В20 Д 2000, м³ | 0.96 | |
| ПК 52.15- - 6 АгУС | Поз. 1...5 см. плиту ПК 52.15 - 8 АгУ | | | |
| | 6 | Стержень напрягаемый φ 10 АгУС | | |
| | | ℓ=5160; 3,18 кг | 5 | Без чертежа |
| | 7 | Бетон класса В15 Д 2500, м³ | 0.96 | |
| | | | | |

| Марка | Поз. | Наименование | Кол. | Обозначение документа |
|------------------------|---|------------------------|------|-----------------------|
| ПК 52.15- -9Ат IVС | Поз. 1... 5, 7 см. плиту ПК 52.15-8Ат V | | | |
| | 6 | Стержень напрягаемый | | |
| | | φ 12 Ат IVС | | |
| | | ℓ = 5160; 4,58 кг | 5 | Без чертежа |
| ПК 52.15- -12Ат IVС | Поз. 1... 5, 7 см. плиту ПК 52.15-8Ат V | | | |
| | 6 | Стержень напрягаемый | | |
| | | φ 12 Ат IVС | | |
| | | ℓ = 5160; 4,58 кг | 6 | Без чертежа |
| ПК 52.15- -15Ат IVС | Поз. 1... 5 см. плиту ПК 52.15-8Ат V | | | |
| | 6 | Стержень напрягаемый | | |
| | | φ 12 Ат IVС | | |
| | | ℓ = 5160; 4,58 кг | 7 | Без чертежа |
| | 7 | Бетон класса В 22.5 | | |
| | | D 2500, м ³ | 0.96 | |
| ПК 52.15- -6Ат IVСЛ | Поз. 1... 5 см. плиту ПК 52.15-8Ат V | | | |
| | 6 | Стержень напрягаемый | | |
| | | φ 10 Ат IVС | | |
| | | ℓ = 5160; 3,18 кг | 5 | Без чертежа |
| | 7 | Бетон класса В 15 | | |
| | | D 2000, м ³ | 0.96 | |

| Марка | Поз. | Наименование | Кол. | Обозначение документа |
|-------------------------|--------------------------------------|------------------------|------|-----------------------|
| ПК 52.15- -6Ат IVСЛ | Поз. 1.. 5 см. плиту ПК 52.15-8Ат V | | | |
| | 6 | Стержень напрягаемый | | |
| | | φ 12 Ат IVС | | |
| | | ℓ = 5160; 4,58 кг | 5 | Без чертежа |
| ПК 52.15- -10Ат IVСЛ | Поз. 1.. 5 см. плиту ПК 52.15-8Ат V | | | |
| | 6 | Стержень напрягаемый | | |
| | | φ 12 Ат IVС | | |
| | 7 | Бетон класса В 20 | | |
| | D 2000, м ³ | 0.96 | | |
| ПК 52.15- -13Ат IVСЛ | Поз. 1... 5 см. плиту ПК 52.15-8Ат V | | | |
| | 6 | Стержень напрягаемый | | |
| | | φ 12 Ат IVС | | |
| | | ℓ = 5160; 4,58 кг | 6 | Без чертежа |
| | 7 | Бетон класса В 20 | | |
| | | D 2000, м ³ | 0.96 | |
| ПК 52.15- -15Ат IVСЛ | Поз. 1... 5 см. плиту ПК 52.15-8Ат V | | | |
| | 6 | Стержень напрягаемый | | |
| | | φ 12 Ат IVС | | |
| | | ℓ = 5160; 4,58 кг | 7 | Без чертежа |
| | 7 | Бетон класса В 22.5 | | |
| | | D 2000, м ³ | 0.96 | |

ЦКБ. М. - подл. Подпись и дата 1930 г. ЦКБ. М.

1.041.1 - 3.8 - Д 2

Лист

4

| Марка | Поз. | Наименование | Кол. | Обозначение документа |
|-----------------------|------|-------------------------|------|-----------------------|
| ПК 52.15- -4АIIIб | | Поз. 1...5 см. плиту | | ПК 52.15-8АТV |
| | 6 | Стержень напрягаемый | | |
| | | φ 10 АIIIб | | |
| | | ℓ=5160; 3,18 кг | 6 | Без чертежа |
| | 7 | Бетон класса В15 | | |
| | | Д 2500, м ³ | 0,96 | |
| ПК 52.15- -8АIIIб | | Поз. 1...5 см. плиту | | ПК 52.15-8АТV |
| | 6 | Стержень напрягаемый | | |
| | | φ 12 АIIIб | | |
| | | ℓ 5160; 4,58 кг | 6 | Без чертежа |
| | 7 | Бетон класса В15 | | |
| | | Д 2500, м ³ | 0,96 | |
| ПК 52.15- -10АIIIб | | Поз. 1...5, 7 см. плиту | | ПК 52.15-8АТV |
| | 6 | Стержень напрягаемый | | |
| | | φ 12 АIIIб | | |
| | | ℓ=5160; 4,58 кг | 7 | Без чертежа |
| ПК 52.15- -12АIIIб | | Поз. 1...5 см. плиту | | ПК 52.15-8АТV |
| | 6 | Стержень напрягаемый | | |
| | | φ 12 АIIIб | | |
| | | ℓ=5160; 4,58 кг | 8 | Без чертежа |
| | 7 | Бетон класса В25 | | |
| | | Д 2500, м ³ | 0,96 | |
| ПК 52.15- -5АIIIбЛ | | Поз. 1...5 см. плиту | | ПК 52.15-8АТV |

| Марка | Поз. | Наименование | Кол. | Обозначение документа |
|------------------------|------|------------------------|------|-----------------------|
| ПК 52.15- -5АIIIбЛ | 6 | Стержень напрягаемый | | |
| | | φ 10 АIIIб | | |
| | | ℓ=5160; 3,18 кг | 6 | Без чертежа |
| | 7 | Бетон класса В15 | | |
| | | Д 2000, м ³ | 0,96 | |
| ПК 52.15- -8АIIIбЛ | | Поз. 1...5 см. плиту | | ПК 52.15-8АТV |
| | 6 | Стержень напрягаемый | | |
| | | φ 12 АIIIб | | |
| | | ℓ=5160; 4,58 кг | 6 | Без чертежа |
| | 7 | Бетон класса В15 | | |
| | | Д 2000, м ³ | 0,96 | |
| ПК 52.15- -10АIIIбЛ | | Поз. 1...5 см. плиту | | ПК 52.15-8АТV |
| | 6 | Стержень напрягаемый | | |
| | | φ 12 АIIIб | | |
| | | ℓ=5160; 4,58 кг | 7 | Без чертежа |
| | | Д 2000, м ³ | 0,96 | |
| ПК 52.15- -13АIIIбЛ | | Поз. 1...5 см. плиту | | ПК 52.15-8АТV |
| | 6 | Стержень напрягаемый | | |
| | | φ 12 АIIIб | | |
| | | ℓ=5160; 4,58 кг | 8 | Без чертежа |
| | | Д 2000, м ³ | | |

Армирование

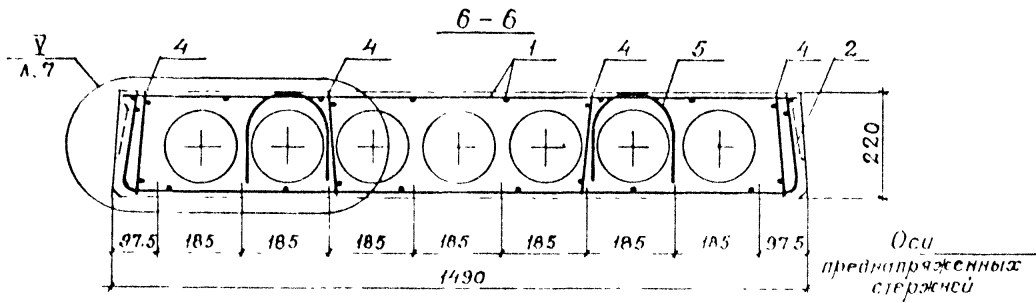
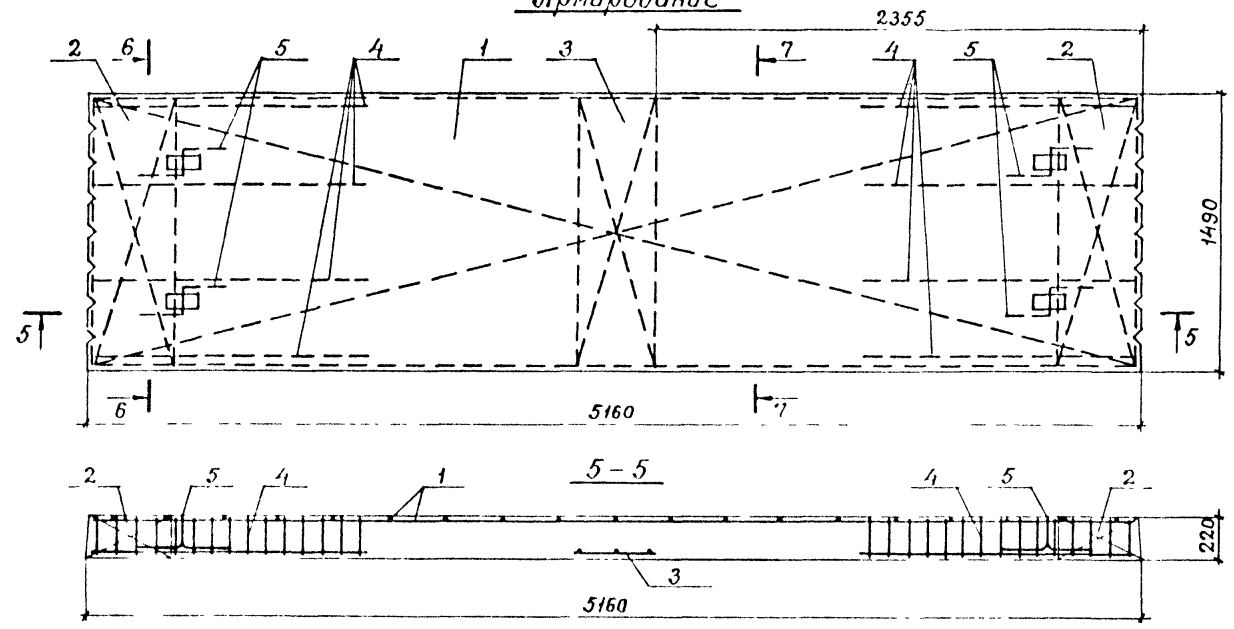


Рис. 1

Рис. 2

| Марка | Рис. | Марка | Рис. |
|------------------------------------|------|-------------------------------------|------|
| ПК 52.15 - 8 А _т V | 1 | ПК 52.15 - 10 А _т IV с л | 1 |
| ПК 52.15 - 10 А _т V | 2 | ПК 52.15 - 13 А _т IV с л | 2 |
| ПК 52.15 - 13 А _т V | 1 | ПК 52.15 - 15 А _т IV с л | 3 |
| ПК 52.15 - 9 А _т V л | 1 | ПК 52.15 - 4 А III б | 2 |
| ПК 52.15 - 11 А _т V л | 2 | ПК 52.15 - 8 А III б | 2 |
| ПК 52.15 - 14 А _т V л | 1 | ПК 52.15 - 10 А III б | 3 |
| ПК 52.15 - 6 А _т IV с | 1 | ПК 52.15 - 12 А III б | 4 |
| ПК 52.15 - 9 А _т IV с | 1 | ПК 52.15 - 5 А III б л | 2 |
| ПК 52.15 - 12 А _т IV с | 2 | ПК 52.15 - 8 А III б л | 2 |
| ПК 52.15 - 15 А _т IV с | 3 | ПК 52.15 - 10 А III б л | 3 |
| ПК 52.15 - 6 А _т IV с л | 1 | ПК 52.15 - 13 А III б л | 4 |

Рис. 3

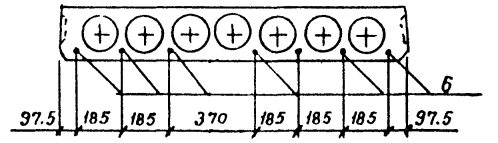
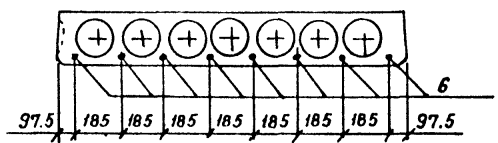
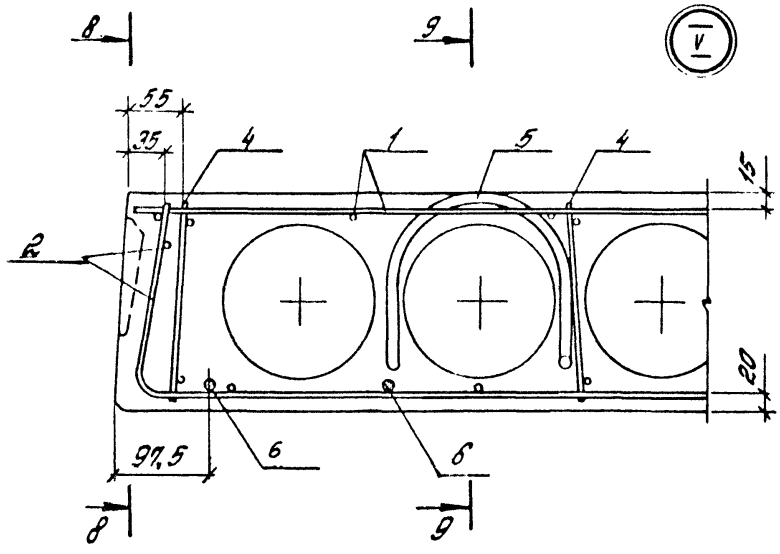


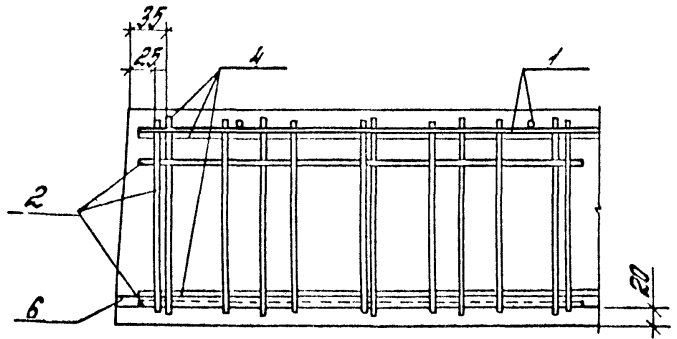
Рис. 4



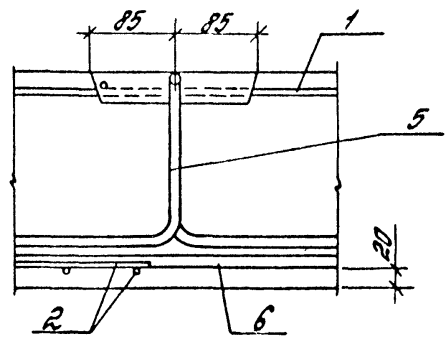
Ш.Б. № 10041.1 Подпись и дата. Электрон. № 1



8-8



9-9



1.041.1 - 3.8 - Д2

| Марка ПЛИТЫ | Напрягаемая арматура класса | | | | | | | | | | | Изделия арматурные | | | | | | | | Общий расход |
|--|-----------------------------|-----------|-------|-----------------------------|-----------|-------|-----------------|-----------|-------|-------|-----------------|--------------------|----------|----------|-------|-------|------|------|------|-----------------|
| | А _т - \bar{V} | | | А _т - $\bar{V}C$ | | | А- $\bar{III}B$ | | | Всего | Арматура класса | | | | Всего | | | | | |
| | ГОСТ 10884-81 | | | ГОСТ 10884-81 | | | | | | | А-I | | Вр-I | | | | | | | |
| | $\phi 10$ | $\phi 12$ | Итого | $\phi 10$ | $\phi 12$ | Итого | $\phi 10$ | $\phi 12$ | Итого | | $\phi 12$ | Итого | $\phi 3$ | $\phi 4$ | | Итого | | | | |
| ПК 52.15 - 8 А _т \bar{V} | 15,9 | | 15,9 | | | | | | | | 15,9 | 4,3 | 4,3 | 3,8 | 8,9 | 12,7 | 17,0 | 32,9 | | |
| ПК 52.15 - 10 А _т \bar{V} | 19,1 | | 19,1 | | | | | | | | 19,1 | 4,3 | 4,3 | 3,8 | 8,9 | 12,7 | 17,0 | 36,1 | | |
| ПК 52.15 - 13 А _т \bar{V} | | 22,9 | 22,9 | | | | | | | | 22,9 | 4,3 | 4,3 | 3,8 | 8,9 | 12,7 | 17,0 | 39,9 | | |
| ПК 52.15 - 9 А _т $\bar{V}Л$ | 15,9 | | 15,9 | | | | | | | | 15,9 | 4,3 | 4,3 | 3,8 | 8,9 | 12,7 | 17,0 | 32,9 | | |
| ПК 52.15 - 11 А _т $\bar{V}Л$ | 19,1 | | 19,1 | | | | | | | | 19,1 | 4,3 | 4,3 | 3,8 | 8,9 | 12,7 | 17,0 | 36,1 | | |
| ПК 52.15 - 14 А _т $\bar{V}Л$ | | 22,9 | 22,9 | | | | | | | | 22,9 | 4,3 | 4,3 | 3,8 | 8,9 | 12,7 | 17,0 | 39,9 | | |
| ПК 52.15 - 6 А _т $\bar{V}C$ | | | | 15,9 | | 15,9 | | | | | 15,9 | 4,3 | 4,3 | 3,8 | 8,9 | 12,7 | 17,0 | 32,9 | | |
| ПК 52.15 - 9 А _т $\bar{V}C$ | | | | | 22,9 | 22,9 | | | | | 22,9 | 4,3 | 4,3 | 3,8 | 8,9 | 12,7 | 17,0 | 39,9 | | |
| ПК 52.15 - 12 А _т $\bar{V}C$ | | | | | 27,5 | 27,5 | | | | | 27,5 | 4,3 | 4,3 | 3,8 | 8,9 | 12,7 | 17,0 | 44,5 | | |
| ПК 52.15 - 15 А _т $\bar{V}C$ | | | | | 32,1 | 32,1 | | | | | 32,1 | 4,3 | 4,3 | 3,8 | 8,9 | 12,7 | 17,0 | 49,1 | | |
| ПК 52.15 - 6 А _т $\bar{V}CЛ$ | | | | 15,9 | | 15,9 | | | | | 15,9 | 4,3 | 4,3 | 3,8 | 8,9 | 12,7 | 17,0 | 32,9 | | |
| ПК 52.15 - 10 А _т $\bar{V}CЛ$ | | | | | 22,9 | 22,9 | | | | | 22,9 | 4,3 | 4,3 | 3,8 | 8,9 | 12,7 | 17,0 | 39,9 | | |
| ПК 52.15 - 13 А _т $\bar{V}CЛ$ | | | | | 27,5 | 27,5 | | | | | 27,5 | 4,3 | 4,3 | 3,8 | 8,9 | 12,7 | 17,0 | 44,5 | | |
| ПК 52.15 - 15 А _т $\bar{V}CЛ$ | | | | | 32,1 | 32,1 | | | | | 32,1 | 4,3 | 4,3 | 3,8 | 8,9 | 12,7 | 17,0 | 49,1 | | |
| ПК 52.15 - 4 А $\bar{III}B$ | | | | | | | | | 19,1 | | 19,1 | 19,1 | 4,3 | 4,3 | 3,8 | 8,9 | 12,7 | 17,0 | 36,1 | |
| ПК 52.15 - 8 А $\bar{III}B$ | | | | | | | | | | 27,5 | 27,5 | 27,5 | 4,3 | 4,3 | 3,8 | 8,9 | 12,7 | 17,0 | 44,5 | |
| ПК 52.15 - 10 А $\bar{III}B$ | | | | | | | | | | 32,1 | 32,1 | 32,1 | 4,3 | 4,3 | 3,8 | 8,9 | 12,7 | 17,0 | 49,1 | |
| ПК 52.15 - 12 А $\bar{III}B$ | | | | | | | | | | 36,6 | 36,6 | 36,6 | 4,3 | 4,3 | 3,8 | 8,9 | 12,7 | 17,0 | 53,6 | |
| ПК 52.15 - 5 А $\bar{III}BЛ$ | | | | | | | | | 19,1 | | 19,1 | 19,1 | 4,3 | 4,3 | 3,8 | 8,9 | 12,7 | 17,0 | 36,1 | |
| ПК 52.15 - 8 А $\bar{III}BЛ$ | | | | | | | | | | 27,5 | 27,5 | 27,5 | 4,3 | 4,3 | 3,8 | 8,9 | 12,7 | 17,0 | 44,5 | |
| ПК 52.15 - 10 А $\bar{III}BЛ$ | | | | | | | | | | 32,1 | 32,1 | 32,1 | 4,3 | 4,3 | 3,8 | 8,9 | 12,7 | 17,0 | 49,1 | |
| ПК 52.15 - 13 А $\bar{III}BЛ$ | | | | | | | | | | 36,6 | 36,6 | 36,6 | 4,3 | 4,3 | 3,8 | 8,9 | 12,7 | 17,0 | 53,6 | |

Шиф. № подл. Годпись и дата
 ВЗом. Шиф. №

Разраб. Исходова
 Рассчит. Бекетова
 Проверил Баранова
 Н. контр. Музыка

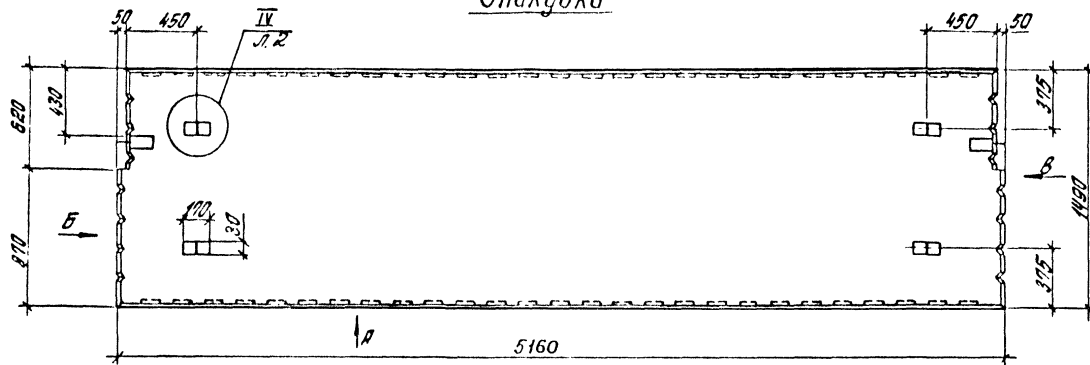
1.041.1 - 3.8 - РС 2

Ведомость расхода
стали

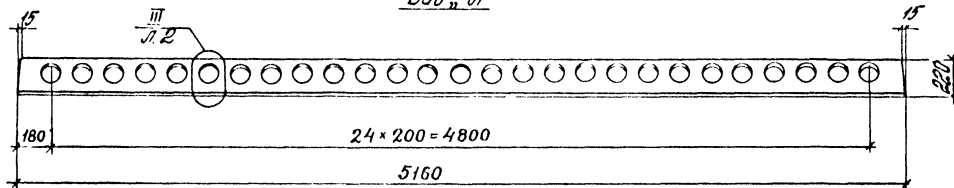
| | | |
|--------|------|--------|
| Стадия | Лист | Листов |
| Р | 1 | 1 |

ЦНИИПРОМЗДАНИЙ

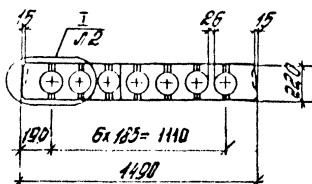
Опалубка



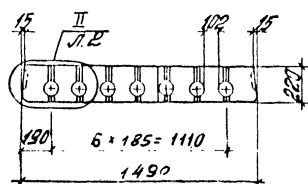
Вид „А“



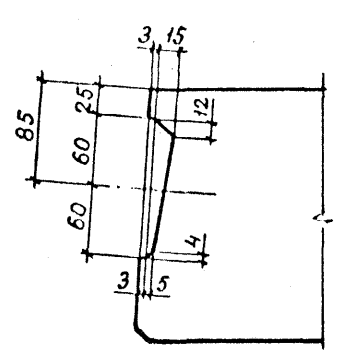
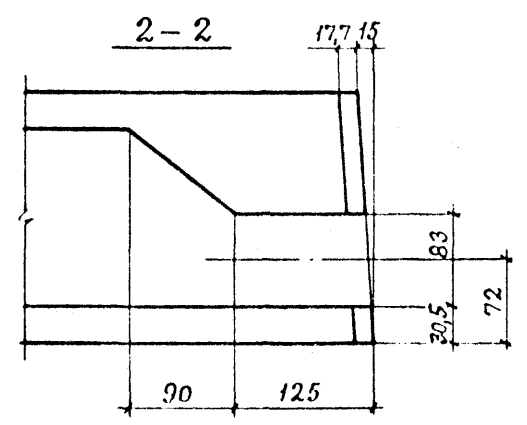
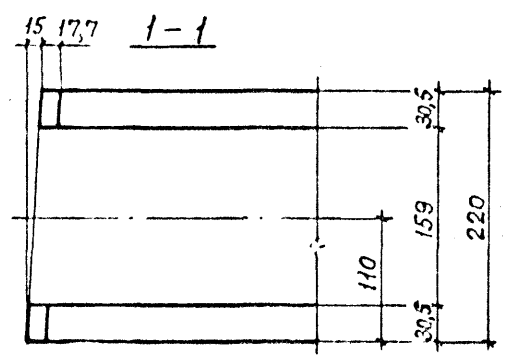
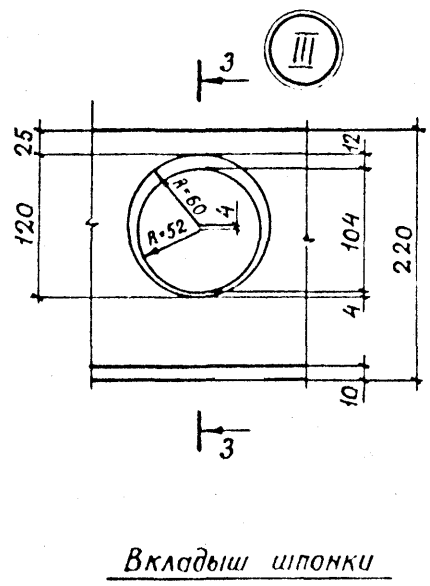
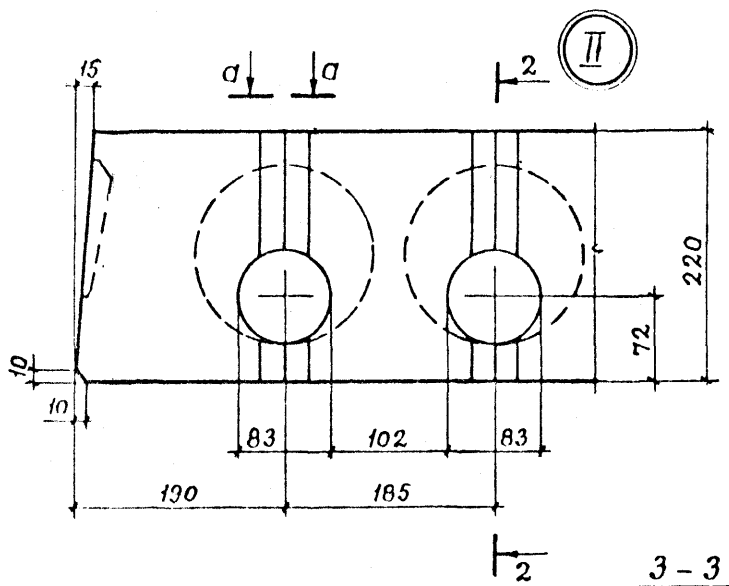
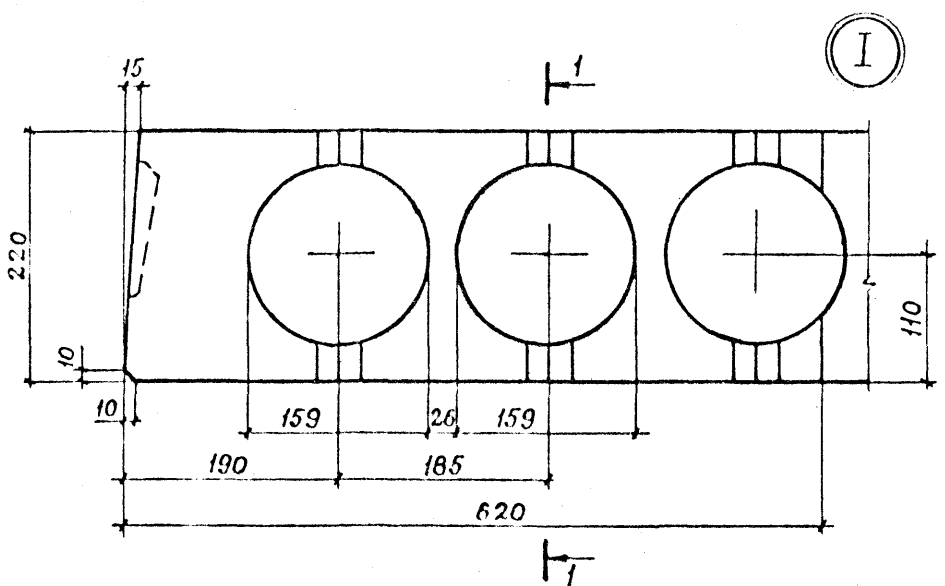
Вид „Б“



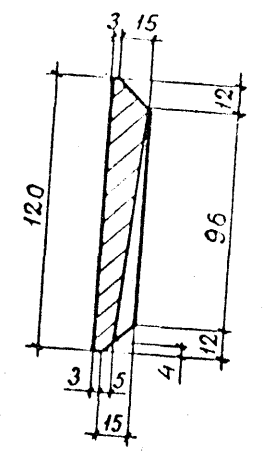
Вид „В“



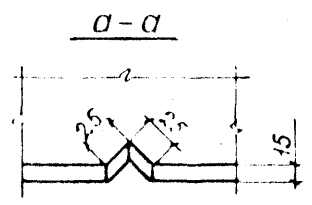
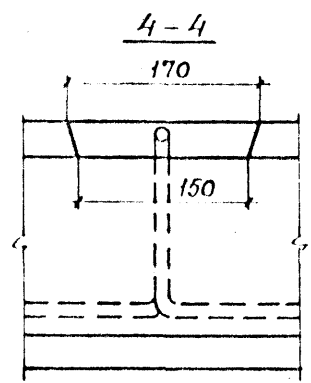
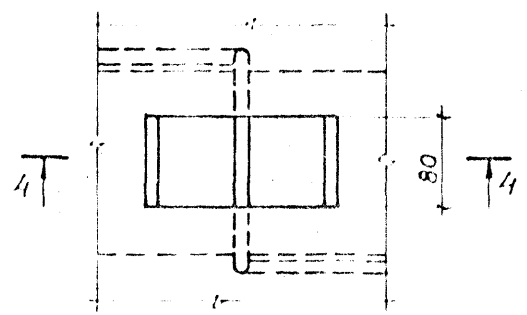
| | | | | | |
|------------------------------|-----------|--------|--------------------|--------|--------|
| Разраб. | Менделеев | В. Зю | 1.041.1 - 3.8 - Д3 | | |
| Проект | Бекстава | Рез | | | |
| Испол. | Баранова | Иск | | | |
| | | | | | |
| | | | | | |
| | | | | | |
| И.Конт. | Али | Музыка | | | |
| Плита пристенная ПК 52.15 | | | Испол. | Испол. | Испол. |
| | | | Р | 4 | 6 |
| | | | ЦНИИпротзданий | | |



Вкладыш шпонки



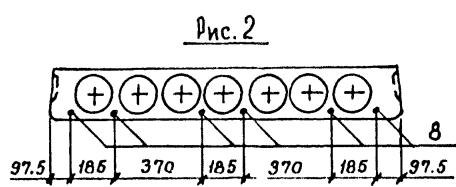
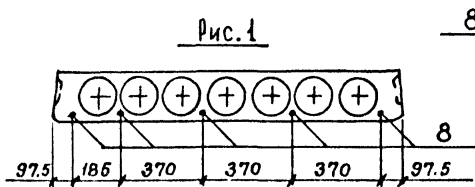
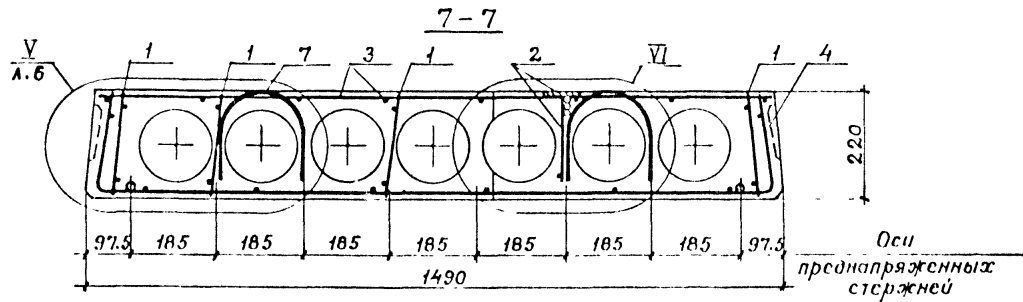
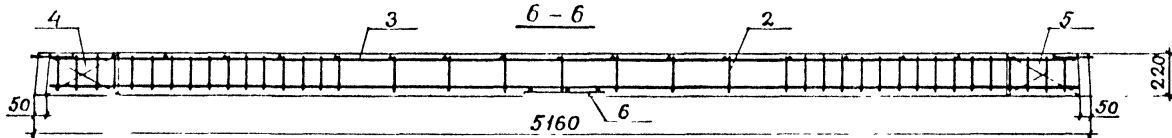
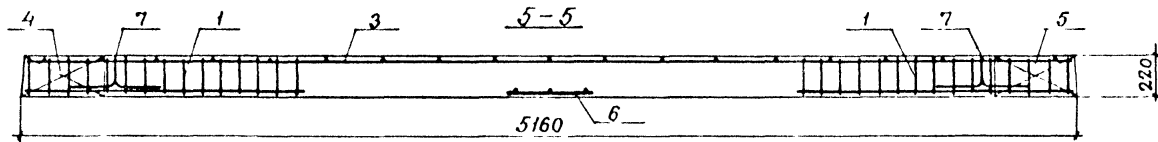
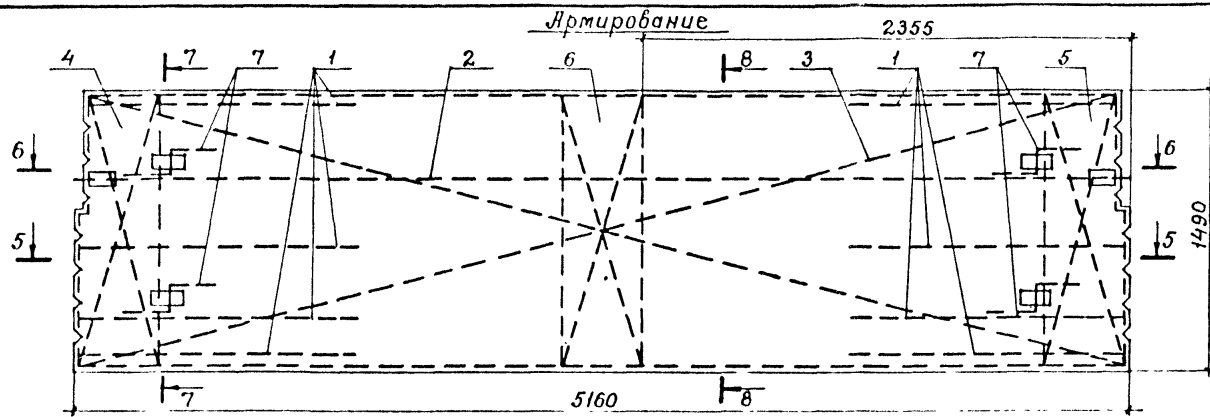
IV



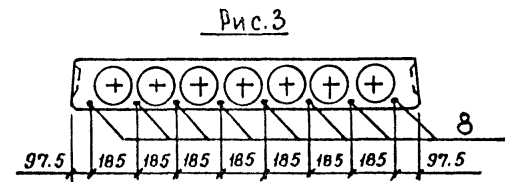
УЧЕБНО-МЕТОДИЧЕСКОЕ ПОСОБИЕ

| Марка | Поз. | Наименование | Кол. | Обозначение документа |
|-----------------------|---|--|------|-----------------------|
| ПК 52.15- -8АтУ-1 | 1 | Каркас КР3 | 8 | 1.0411-3.4-Д1 |
| | 2 | Каркас КР13 | 1 | 1.0411-3.8-Д8 |
| | 3 | Сетка С40 | 1 | 1.0411-3.8-Д14 |
| | 4 | Сетка С26 | 1 | 1.0411-3.4-Д20 |
| | 5 | Сетка С27 | 1 | 1.0411-3.4-Д20 |
| | 6 | Сетка С30 | 1 | 1.0411-3.4-Д21 |
| | 7 | Петля П2 | 4 | 1.0411-3.4-Д23 |
| | 8 | Стержень напрягаемый φ 10 АтУ | | |
| | | ℓ=5160; 3,18 кг | 5 | Без чертежа |
| | 9 | Бетон класса В20 D 2500, м ³ | 0,96 | |
| ПК 52.15- -13АтУ-1 | Поз. 1...7, 9 см. плиты ПК 52.15-8АтУ-1 | | | |
| | 8 | Стержень напрягаемый φ 12 АтУ | | |
| | | ℓ=5160; 4,58 кг | 5 | Без чертежа |
| ПК 52.15- -9АтУЛ-1 | Поз. 1...8 см. плиты ПК 52.15-8АтУ-1 | | | |
| | 9 | Бетон класса В20 D 2000, м ³ | 0,96 | |
| | | | | |

| Марка | Поз. | Наименование | Кол. | Обозначение документа |
|-------------------------|---|--|------|-----------------------|
| ПК 52.15- -14АтУЛ-1 | Поз. 1...7 см. плиты ПК 52.15-8АтУ-1 | | | |
| | 8 | Стержень напрягаемый φ 12 АтУ | | |
| | | ℓ=5160; 4,58 кг | 5 | Без чертежа |
| | 9 | Бетон класса В20 D 2000, м ³ | 0,96 | |
| | | | | |
| ПК 52.15- -9АтУС-1 | Поз. 1...7, 9 см. плиты ПК 52.15-8АтУ-1 | | | |
| | 8 | Стержень напрягаемый φ 12 АтУС | | |
| | | ℓ=5160; 4,58 кг | 5 | Без чертежа |
| ПК 52.15- -12АтУС-1 | Поз. 1...7, 9 см. плиты ПК 52.15-8АтУ-1 | | | |
| | 8 | Стержень напрягаемый φ 12 АтУС | | |
| | | ℓ=5160; 4,58 кг | 6 | Без чертежа |
| ПК 52.15- -10АтУСЛ-1 | Поз. 1...7 см. плиты ПК 52.15-8АтУ-1 | | | |
| | 8 | Стержень напрягаемый φ 12 АтУС | | |
| | | ℓ=5160; 4,58 кг | 5 | Без чертежа |
| | 9 | Бетон класса В20 D 2000, м ³ | 0,96 | |

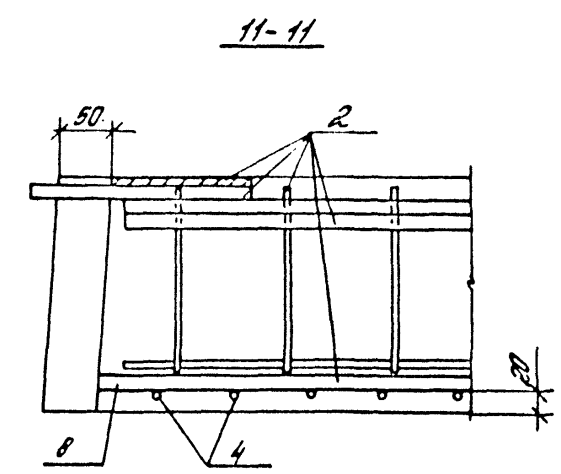
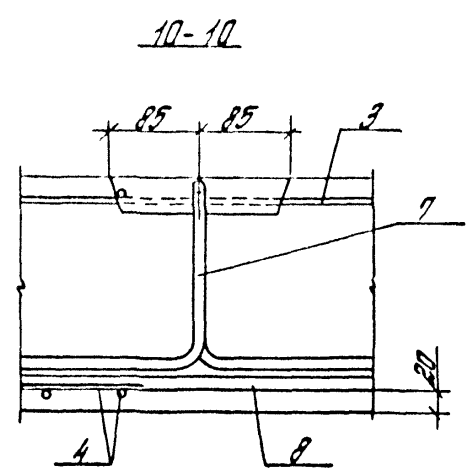
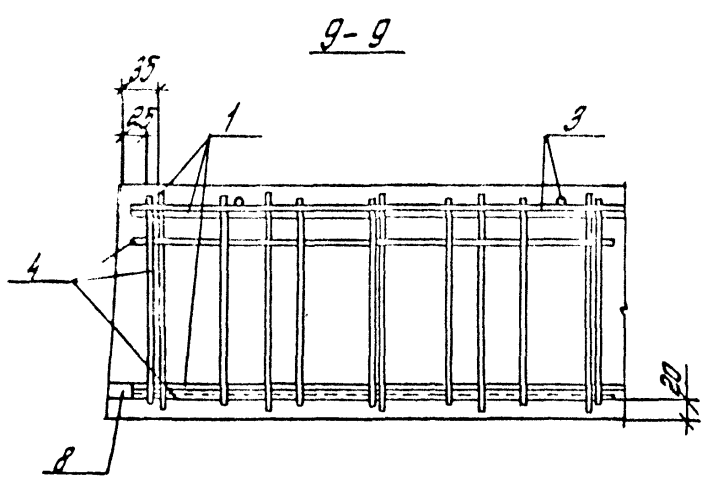
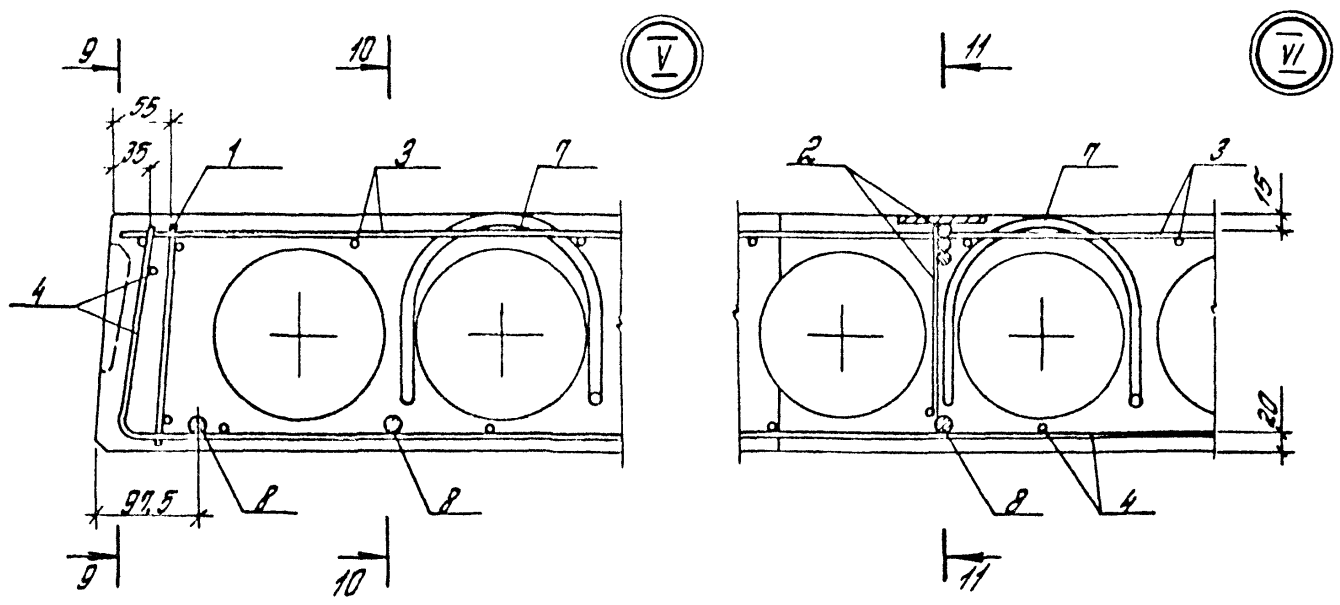


| Марка | Рис. |
|-----------------------|------|
| ПК 52.15 - 8 АγУ-1 | 1 |
| ПК 52.15 - 13 АγУ-1 | 1 |
| ПК 52.15 - 9 АγУЛ-1 | 1 |
| ПК 52.15 - 14 АγУЛ-1 | 1 |
| ПК 52.15 - 9 АγУС-1 | 1 |
| ПК 52.15 - 12 АγУС-1 | 2 |
| ПК 52.15 - 10 АγУСЛ-1 | 1 |
| ПК 52.15 - 13 АγУСЛ-1 | 2 |
| ПК 52.15 - 8 АШБ-1 | 2 |
| ПК 52.15 - 12 АШБ-1 | 3 |
| ПК 52.15 - 8 АШБЛ-1 | 2 |
| ПК 52.15 - 13 АШБЛ-1 | 3 |



1.041.1-3.8-Д3

Лист
5



1.041.1 - 3.8 - Д3

6

| Марка ПЛУТЫ | Напрягаемая арматура класса | | | | | | | | | | Изделия арматурные | | | | | | | | | | Общий расход | | | |
|-----------------------|-----------------------------|------|-------|---------------|-------|-------|------|-------|-------|-------|--------------------|-------|-------|--------------|-------|-------|-------|------|-----|-------|-----------------|-----------------------------------|-------|-------|
| | Ат-Ⅴ | | | Ат-Ⅴс | | | А-Ⅲб | | | Всего | Арматура класса | | | Прокат марки | | | Всего | | | | | | | |
| | ГОСТ 10884-81 | | | ГОСТ 10884-81 | | | | | | | А-Ⅲ | | | А-Ⅰ | | | | Вр-Ⅰ | | | | В. ст. 3 КП2-1 ТУ 14-1-3023-80 | | |
| | φ10 | φ12 | Итого | φ12 | Итого | Итого | φ12 | Итого | Итого | | φ14 | Итого | Итого | φ12 | Итого | Итого | | φ3 | φ4 | Итого | | δ=8 | Итого | Итого |
| ПК 52.15 - 8 АтⅤ-1 | 15,9 | | 15,9 | | | | | | | 15,9 | 12,6 | 12,6 | 4,3 | 4,3 | 3,8 | 9,2 | 13,0 | 1,3 | 1,3 | 31,2 | 47,1 | | | |
| ПК 52.15 - 13 АтⅤ-1 | | 22,9 | 22,9 | | | | | | | 22,9 | 12,6 | 12,6 | 4,3 | 4,3 | 3,8 | 9,2 | 13,0 | 1,3 | 1,3 | 31,2 | 54,1 | | | |
| ПК 52.15 - 9 АтⅤЛ-1 | 15,9 | | 15,9 | | | | | | | 15,9 | 12,6 | 12,6 | 4,3 | 4,3 | 3,8 | 9,2 | 13,0 | 1,3 | 1,3 | 31,2 | 47,1 | | | |
| ПК 52.15 - 14 АтⅤЛ-1 | | 22,9 | 22,9 | | | | | | | 22,9 | 12,6 | 12,6 | 4,3 | 4,3 | 3,8 | 9,2 | 13,0 | 1,3 | 1,3 | 31,2 | 54,1 | | | |
| ПК 52.15 - 9 АтⅤс-1 | | | | 22,9 | | 22,9 | | | | 22,9 | 12,6 | 12,6 | 4,3 | 4,3 | 3,8 | 9,2 | 13,0 | 1,3 | 1,3 | 31,2 | 54,1 | | | |
| ПК 52.15 - 12 АтⅤс-1 | | | | 27,5 | | 27,5 | | | | 27,5 | 12,6 | 12,6 | 4,3 | 4,3 | 3,8 | 9,2 | 13,0 | 1,3 | 1,3 | 31,2 | 58,7 | | | |
| ПК 52.15 - 10 АтⅤсЛ-1 | | | | 22,9 | | 22,9 | | | | 22,9 | 12,6 | 12,6 | 4,3 | 4,3 | 3,8 | 9,2 | 13,0 | 1,3 | 1,3 | 31,2 | 54,1 | | | |
| ПК 52.15 - 13 АтⅤсЛ-1 | | | | 27,5 | | 27,5 | | | | 27,5 | 12,6 | 12,6 | 4,3 | 4,3 | 3,8 | 9,2 | 13,0 | 1,3 | 1,3 | 31,2 | 58,7 | | | |
| ПК 52.15 - 8 АⅢб-1 | | | | | | | 27,5 | 27,5 | 27,5 | 27,5 | 12,6 | 12,6 | 4,3 | 4,3 | 3,8 | 9,2 | 13,0 | 1,3 | 1,3 | 31,2 | 58,7 | | | |
| ПК 52.15 - 12 АⅢб-1 | | | | | | | 36,6 | 36,6 | 36,6 | 36,6 | 12,6 | 12,6 | 4,3 | 4,3 | 3,8 | 9,2 | 13,0 | 1,3 | 1,3 | 31,2 | 67,8 | | | |
| ПК 52.15 - 8 АⅢбЛ-1 | | | | | | | 27,5 | 27,5 | 27,5 | 27,5 | 12,6 | 12,6 | 4,3 | 4,3 | 3,8 | 9,2 | 13,0 | 1,3 | 1,3 | 31,2 | 58,7 | | | |
| ПК 52.15 - 13 АⅢбЛ-1 | | | | | | | 36,6 | 36,6 | 36,6 | 36,6 | 12,6 | 12,6 | 4,3 | 4,3 | 3,8 | 9,2 | 13,0 | 1,3 | 1,3 | 31,2 | 67,8 | | | |

| | | |
|-----------|-----------|-------|
| Разработ. | Нежданова | В.Мил |
| Рассчит. | Бекетова | М.Мил |
| Проверил | Баранова | М.Мил |
| И.контр. | Музыка | М.Мил |

1.041.1-3.8-РСЗ

Ведомость расхода
стали

| | | |
|----------------|------|--------|
| Студия | Лист | Листов |
| Р | | 1 |
| ЦНИИПРОМЗДАНИЙ | | |

| Марка | Поз. | Наименование | Кол. | Обозначение документа |
|-----------------------|--|----------------------------------|------|-----------------------|
| ПК 52.15- -8АтV-2 | 1 | Каркас КР3 | 8 | 1.041.1-3.4-Д1 |
| | 2 | Каркас КР12 | 2 | 1.041.1-3.8-Д7 |
| | 3 | Сетка С38 | 1 | 1.041.1-3.8-Д12 |
| | 4 | Сетка С21 | 2 | 1.041.1-3.4-Д17 |
| | 5 | Сетка С30 | 1 | 1.041.1-3.4-Д21 |
| | 6 | Петля П2 | 4 | 1.041.1-3.4-Д23 |
| | 7 | Стержень напрягаемый φ 10 АтV | | |
| | | ℓ=5160; 3,18 кг | 5 | Без чертежа |
| | 8 | Бетон класса В20 | | |
| | | Д 2500, м ³ | 0,96 | |
| ПК 52.15- -10АтV-2 | Поз. 1...6,8 см. плиту ПК 52.15-8АтV-2 | | | |
| | 7 | Стержень напрягаемый φ 10 АтV | | |
| | | ℓ=5160; 3,18 кг | 6 | Без чертежа |
| ПК 52.15- -13АтV-2 | Поз. 1...6,8 см. плиту ПК 52.15-8АтV-2 | | | |
| | 7 | Стержень напрягаемый φ 12 АтV | | |
| | | ℓ=5160; 4,58 кг | 5 | Без чертежа |

| Марка | Поз. | Наименование | Кол. | Обозначение документа |
|------------------------|--------------------------------------|-----------------------------------|------|-----------------------|
| ПК 52.15- -9АтVЛ-2 | Поз. 1...7 см. плиту ПК 52.15-8АтV-2 | | | |
| | 8 | Бетон класса В20 | | |
| | | Д 2000, м ³ | 0,96 | |
| ПК 52.15- -11АтVЛ-2 | Поз. 1...6 см. плиту ПК 52.15-8АтV-2 | | | |
| | 7 | Стержень напрягаемый φ 10 АтV | | |
| | | ℓ=5160; 3,18 кг | 6 | Без чертежа |
| | 8 | Бетон класса В20 | | |
| | Д 2000, м ³ | 0,96 | | |
| ПК 52.15- -14АтVЛ-2 | Поз. 1...6 см. плиту ПК 52.15-8АтV-2 | | | |
| | 7 | Стержень напрягаемый φ 12 АтV | | |
| | | ℓ=5160; 4,58 кг | 5 | Без чертежа |
| | 8 | Бетон класса В20 | | |
| | Д 2000, м ³ | 0,96 | | |
| ПК 52.15- -6АтVС-2 | Поз. 1...6 см. плиту ПК 52.15-8АтV-2 | | | |
| | 7 | Стержень напрягаемый φ 10 АтVС | | |
| | | ℓ=5160; 3,18 кг | 5 | Без чертежа |
| | 8 | Бетон класса В15 | | |
| | Д 2500, м ³ | | | |

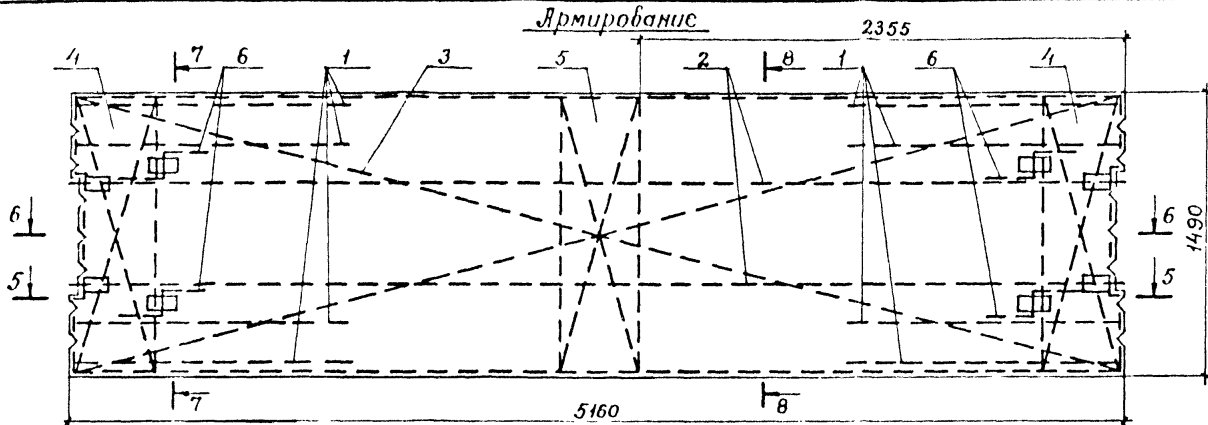
| Марка | Поз. | Наименование | Кол. | Обозначение документа |
|------------------------|--|------------------------|------|-----------------------|
| ПК52.15- -9АтIVС-2 | Поз. 1...6, 8 см. плиту ПК52.15-8АтV-2 | | | |
| | 7 | Стержень напрягаемый | | |
| | | φ 12 АтIVС | | |
| | | ℓ = 5160; 4,58 кг | 5 | Без чертежа |
| ПК52.15- -12АтIVС-2 | Поз. 1...6, 8 см. плиту ПК52.15-8АтV-2 | | | |
| | 7 | Стержень напрягаемый | | |
| | | φ 12 АтIVС | | |
| | | ℓ = 5160; 4,58 кг | 6 | Без чертежа |
| ПК52.15- -15АтIVС-2 | Поз. 1...6 см. плиту ПК52.15-8АтV-2 | | | |
| | 7 | Стержень напрягаемый | | |
| | | φ 12 АтIVС | | |
| | | ℓ = 5160; 4,58 кг | 7 | Без чертежа |
| | 8 | Бетон класса В22.5 | | |
| | | D 2500, м ³ | 0,96 | |
| ПК52.15- -6АтIVСЛ-2 | Поз. 1...6 см. плиту ПК52.15-8АтV-2 | | | |
| | 7 | Стержень напрягаемый | | |
| | | φ 10 АтIVС | | |
| | | ℓ = 5160; 3,18 кг | 5 | Без чертежа |
| | 8 | Бетон класса В15 | | |
| | | D 2000, м ³ | 0,96 | |

| Марка | Поз. | Наименование | Кол. | Обозначение документа |
|-------------------------|-------------------------------------|------------------------|------|-----------------------|
| ПК52.15- -10АтIVСЛ-2 | Поз. 1...6 см. плиту ПК52.15-8АтV-2 | | | |
| | 7 | Стержень напрягаемый | | |
| | | φ 12 АтIVС | | |
| | | ℓ = 5160; 4,58 кг | 5 | Без чертежа |
| | 8 | Бетон класса В20 | | |
| | | D 2000, м ³ | 0,96 | |
| ПК52.15- -13АтIVСЛ-2 | Поз. 1...6 см. плиту ПК52.15-8АтV-2 | | | |
| | 7 | Стержень напрягаемый | | |
| | | φ 12 АтIVС | | |
| | | ℓ = 5160; 4,58 кг | 6 | Без чертежа |
| | 8 | Бетон класса В20 | | |
| | | D 2000, м ³ | 0,96 | |
| ПК52.15- -15АтIVСЛ-2 | Поз. 1...6 см. плиту ПК52.15-8АтV-2 | | | |
| | 7 | Стержень напрягаемый | | |
| | | φ 12 АтIVС | | |
| | | ℓ = 5160; 4,58 кг | 7 | Без чертежа |
| | 8 | Бетон класса В22.5 | | |
| | | D 2000, м ³ | 0,96 | |

| Марка | Поз. | Наименование | Кол. | Обозначение документа |
|-------------------|------|-----------------------------------|------|-----------------------|
| ПК52.15-4АIIIб-2 | | Поз. 1...6 см. плиту | | ПК52.15-8АγI-2 |
| | 7 | Стержень напрягаемый φ 10АIIIб | | |
| | | ℓ=5160; 3,18 кг | 6 | Без чертежа |
| | 8 | Бетон класса В15 | | |
| | | D 2500, м³ | 0,96 | |
| ПК52.15-8АIIIб-2 | | Поз. 1...6 см. плиту | | ПК52.15-8АγI-2 |
| | 7 | Стержень напрягаемый φ 12АIIIб | | |
| | | ℓ=5160; 4,58 кг | 6 | Без чертежа |
| | 8 | Бетон класса В15 | | |
| | | D 2500, м³ | 0,96 | |
| ПК52.15-10АIIIб-2 | | Поз. 1...6, 8 см. плиту | | ПК52.15-8АγI-2 |
| | 7 | Стержень напрягаемый φ 12АIIIб | | |
| | | ℓ=5160; 4,58 кг | 7 | Без чертежа |
| ПК52.15-12АIIIб-2 | | Поз. 1...6 см. плиту | | ПК52.15-8АγI-2 |
| | 7 | Стержень напрягаемый φ 12АIIIб | | |
| | | ℓ=5160; 4,58 кг | 8 | Без чертежа |
| | 8 | Бетон класса В25 | | |
| | | D 2500, м³ | 0,96 | |

| Марка | Поз. | Наименование | Кол. | Обозначение документа |
|--------------------|------------|--|------|-----------------------|
| ПК52.15-5АIIIбЛ-2 | | Поз. 1...6 см. плиту | | ПК52.15-8АγI-2 |
| | 7 | Стержень напрягаемый φ 10АIIIб; ℓ=5160; 3,18 кг | 6 | Без чертежа |
| | 8 | Бетон класса В15 | | |
| | | D 2000, м³ | 0,96 | |
| | | | | |
| ПК52.15-8АIIIбЛ-2 | | Поз. 1...6 см. плиту | | ПК52.15-8АγI-2 |
| | 7 | Стержень напрягаемый φ 12АIIIб | | |
| | | ℓ=5160; 4,58 кг | 6 | Без чертежа |
| | 8 | Бетон класса В15 | | |
| | | D 2000, м³ | 0,96 | |
| ПК52.15-10АIIIбЛ-2 | | Поз. 1...6 см. плиту | | ПК52.15-8АγI-2 |
| | 7 | Стержень напрягаемый φ 12АIIIб | | |
| | | ℓ=5160; 4,58 кг | 7 | Без чертежа |
| | 8 | Бетон класса В20 | | |
| | D 2000, м³ | 0,96 | | |
| ПК52.15-13АIIIбЛ-2 | | Поз. 1...6 см. плиту | | ПК52.15-8АγI-2 |
| | 7 | Стержень напрягаемый φ 12АIIIб | | |
| | | ℓ=5160; 4,58 кг | 8 | Без чертежа |
| | 8 | Бетон класса В25 | | |
| | | D 2000, м³ | 0,96 | |

ИЭС №706АЛ. Поз. 7, 8 и 907А ВЗар. ИИЭ.М.



| Марка | Рис. | Марка | Рис. |
|---------------------------------------|------|--|------|
| ПК 52.15 - 8 А _т V - 2 | 1 | ПК 52.15 - 10 А _т IV сЛ - 2 | 1 |
| ПК 52.15 - 10 А _т V - 2 | 2 | ПК 52.15 - 13 А _т IV сЛ - 2 | 2 |
| ПК 52.15 - 13 А _т V - 2 | 1 | ПК 52.15 - 15 А _т IV сЛ - 2 | 3 |
| ПК 52.15 - 9 А _т V Л - 2 | 1 | ПК 52.15 - 4 А III б - 2 | 2 |
| ПК 52.15 - 11 А _т V Л - 2 | 2 | ПК 52.15 - 8 А III б - 2 | 2 |
| ПК 52.15 - 14 А _т V Л - 2 | 1 | ПК 52.15 - 10 А III б - 2 | 3 |
| ПК 52.15 - 6 А _т IV с - 2 | 1 | ПК 52.15 - 12 А III б - 2 | 4 |
| ПК 52.15 - 9 А _т IV с - 2 | 1 | ПК 52.15 - 5 А III бЛ - 2 | 2 |
| ПК 52.15 - 12 А _т IV с - 2 | 2 | ПК 52.15 - 8 А III бЛ - 2 | 2 |
| ПК 52.15 - 15 А _т IV с - 2 | 3 | ПК 52.15 - 10 А III бЛ - 2 | 3 |
| ПК 52.15 - 6 А _т IV сЛ - 2 | 1 | ПК 52.15 - 13 А III бЛ - 2 | 4 |

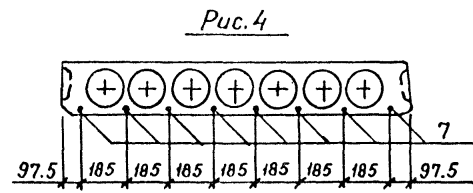
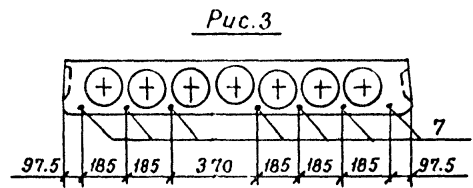
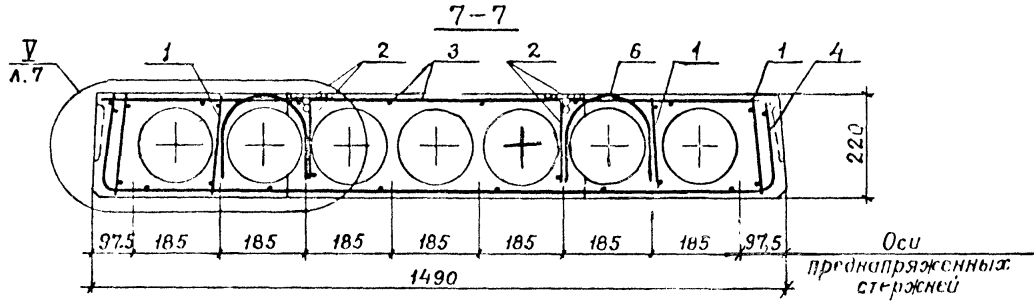
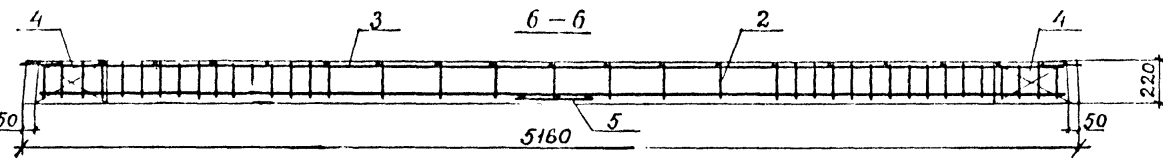
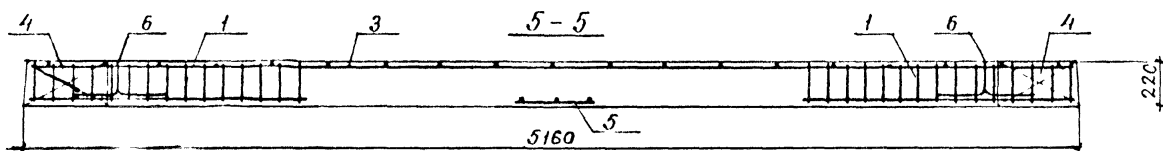
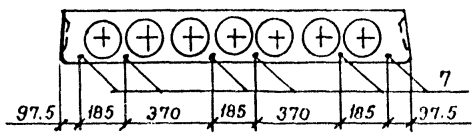
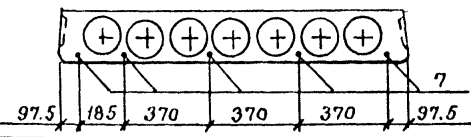
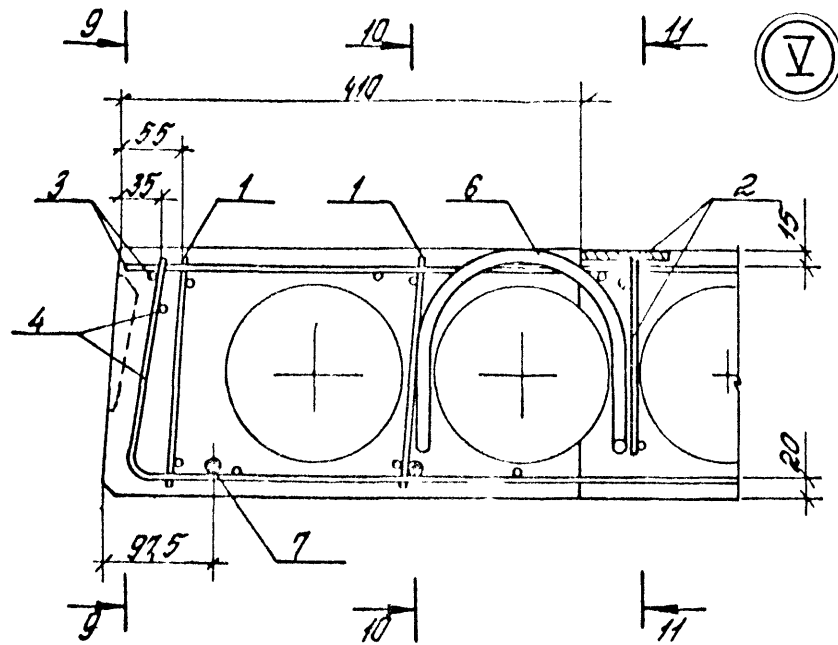


Рис. 1

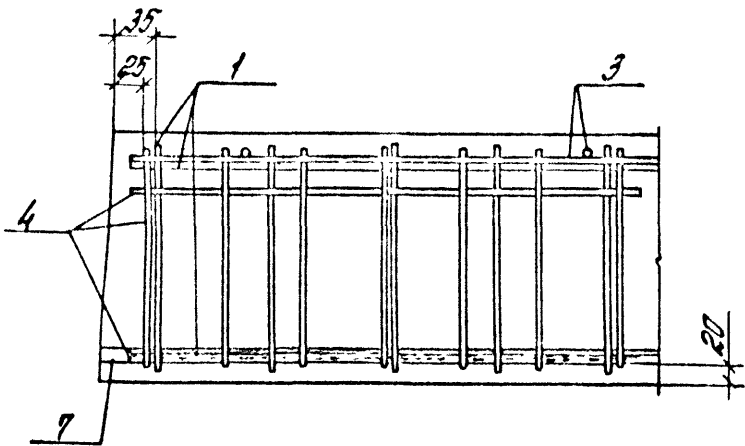
8-8

Рис. 2

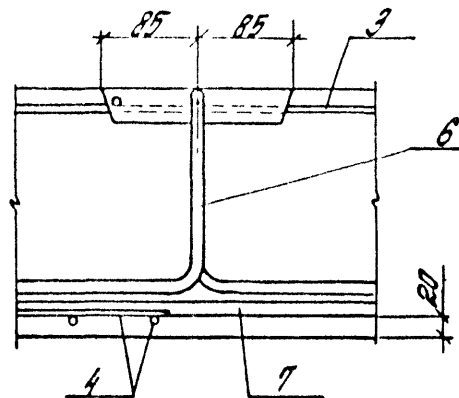




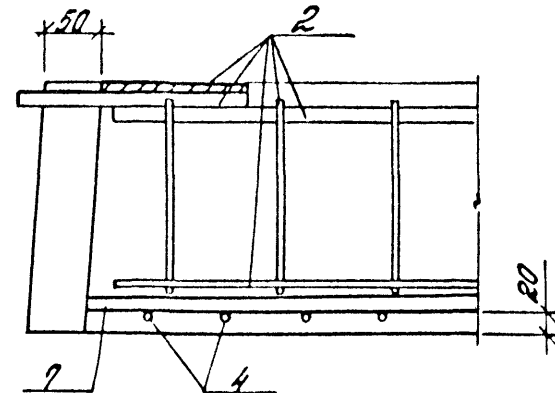
9-9



10-10



11-11



1.041.1 - 3.8 - Д4

Лист 7

| Марка ПЛИТЫ | Напрягаемая арматура класса | | | | | | | | | | | | Изделия арматурные | | | | | | | | | | Общий расход | | | |
|---------------------------|-----------------------------|------|------|-------|---------------|-----|------|-------|--------|-----|------|-------|--------------------|--|-------|--------------|--|-------|-------|------|-------|-----|-----------------|--------------------------------|-------|------|
| | Ат-IV | | | | Ат-IVс | | | | А-IIIб | | | | Арматура класса | | | Прокат марки | | | Всего | | | | | | | |
| | ГОСТ 10884-81 | | | | ГОСТ-10884-81 | | | | ГОСТ | | | | А-III | | | А-I | | | | Вр-I | | | | В ст.3 КЛ2-1 ТУ14-1-3023-80 | | |
| | φ10 | φ12 | | Итого | φ10 | φ12 | | Итого | φ10 | φ12 | | Итого | φ14 | | Итого | φ12 | | Итого | φ3 | φ4 | Итого | δ-8 | | | Итого | |
| ПК 52.15 - 8 Ат IV - 2 | 15,9 | | 15,9 | | | | | | | | | 15,9 | 13,1 | | 13,1 | 4,3 | | 4,3 | 3,8 | 10,4 | 14,2 | 2,6 | | 2,6 | 34,2 | 50,1 |
| ПК 52.15 - 10 Ат IV - 2 | 19,1 | | 19,1 | | | | | | | | | 19,1 | 13,1 | | 13,1 | 4,3 | | 4,3 | 3,8 | 10,4 | 14,2 | 2,6 | | 2,6 | 34,2 | 53,3 |
| ПК 52.15 - 13 Ат IV - 2 | | 22,9 | 22,9 | | | | | | | | | 22,9 | 13,1 | | 13,1 | 4,3 | | 4,3 | 3,8 | 10,4 | 14,2 | 2,6 | | 2,6 | 34,2 | 57,1 |
| ПК 52.15 - 9 Ат IVЛ - 2 | 15,9 | | 15,9 | | | | | | | | | 15,9 | 13,1 | | 13,1 | 4,3 | | 4,3 | 3,8 | 10,4 | 14,2 | 2,6 | | 2,6 | 34,2 | 50,1 |
| ПК 52.15 - 11 Ат IVЛ - 2 | 19,1 | | 19,1 | | | | | | | | | 19,1 | 13,1 | | 13,1 | 4,3 | | 4,3 | 3,8 | 10,4 | 14,2 | 2,6 | | 2,6 | 34,2 | 53,3 |
| ПК 52.15 - 14 Ат IVЛ - 2 | | 22,9 | 22,9 | | | | | | | | | 22,9 | 13,1 | | 13,1 | 4,3 | | 4,3 | 3,8 | 10,4 | 14,2 | 2,6 | | 2,6 | 34,2 | 57,1 |
| ПК 52.15 - 6 Ат IVС - 2 | | | | 15,9 | | | 15,9 | | | | | 15,9 | 13,1 | | 13,1 | 4,3 | | 4,3 | 3,8 | 10,4 | 14,2 | 2,6 | | 2,6 | 34,2 | 50,1 |
| ПК 52.15 - 9 Ат IVС - 2 | | | | | 22,9 | | 22,9 | | | | | 22,9 | 13,1 | | 13,1 | 4,3 | | 4,3 | 3,8 | 10,4 | 14,2 | 2,6 | | 2,6 | 34,2 | 57,1 |
| ПК 52.15 - 12 Ат IVС - 2 | | | | | 27,5 | | 27,5 | | | | | 27,5 | 13,1 | | 13,1 | 4,3 | | 4,3 | 3,8 | 10,4 | 14,2 | 2,6 | | 2,6 | 34,2 | 61,7 |
| ПК 52.15 - 15 Ат IVС - 2 | | | | | 32,1 | | 32,1 | | | | | 32,1 | 13,1 | | 13,1 | 4,3 | | 4,3 | 3,8 | 10,4 | 14,2 | 2,6 | | 2,6 | 34,2 | 66,3 |
| ПК 52.15 - 6 Ат IVСЛ - 2 | | | | 15,9 | | | 15,9 | | | | | 15,9 | 13,1 | | 13,1 | 4,3 | | 4,3 | 3,8 | 10,4 | 14,2 | 2,6 | | 2,6 | 34,2 | 50,1 |
| ПК 52.15 - 10 Ат IVСЛ - 2 | | | | | 22,9 | | 22,9 | | | | | 22,9 | 13,1 | | 13,1 | 4,3 | | 4,3 | 3,8 | 10,4 | 14,2 | 2,6 | | 2,6 | 34,2 | 57,1 |
| ПК 52.15 - 13 Ат IVСЛ - 2 | | | | | 27,5 | | 27,5 | | | | | 27,5 | 13,1 | | 13,1 | 4,3 | | 4,3 | 3,8 | 10,4 | 14,2 | 2,6 | | 2,6 | 34,2 | 61,7 |
| ПК 52.15 - 15 Ат IVСЛ - 2 | | | | | 32,1 | | 32,1 | | | | | 32,1 | 13,1 | | 13,1 | 4,3 | | 4,3 | 3,8 | 10,4 | 14,2 | 2,6 | | 2,6 | 34,2 | 66,3 |
| ПК 52.15 - 4 А IIIб - 2 | | | | | | | | 19,1 | | | 19,1 | 19,1 | 13,1 | | 13,1 | 4,3 | | 4,3 | 3,8 | 10,4 | 14,2 | 2,6 | | 2,6 | 34,2 | 53,3 |
| ПК 52.15 - 8 А IIIб - 2 | | | | | | | | | 27,5 | | 27,5 | 27,5 | 13,1 | | 13,1 | 4,3 | | 4,3 | 3,8 | 10,4 | 14,2 | 2,6 | | 2,6 | 34,2 | 61,7 |
| ПК 52.15 - 10 А IIIб - 2 | | | | | | | | | 32,1 | | 32,1 | 32,1 | 13,1 | | 13,1 | 4,3 | | 4,3 | 3,8 | 10,4 | 14,2 | 2,6 | | 2,6 | 34,2 | 66,3 |
| ПК 52.15 - 12 А IIIб - 2 | | | | | | | | | 36,6 | | 36,6 | 36,6 | 13,1 | | 13,1 | 4,3 | | 4,3 | 3,8 | 10,4 | 14,2 | 2,6 | | 2,6 | 34,2 | 70,8 |
| ПК 52.15 - 5 А IIIбЛ - 2 | | | | | | | | 19,1 | | | 19,1 | 19,1 | 13,1 | | 13,1 | 4,3 | | 4,3 | 3,8 | 10,4 | 14,2 | 2,6 | | 2,6 | 34,2 | 53,3 |
| ПК 52.15 - 8 А IIIбЛ - 2 | | | | | | | | | 27,5 | | 27,5 | 27,5 | 13,1 | | 13,1 | 4,3 | | 4,3 | 3,8 | 10,4 | 14,2 | 2,6 | | 2,6 | 34,2 | 61,7 |
| ПК 52.15 - 10 А IIIбЛ - 2 | | | | | | | | | 32,1 | | 32,1 | 32,1 | 13,1 | | 13,1 | 4,3 | | 4,3 | 3,8 | 10,4 | 14,2 | 2,6 | | 2,6 | 34,2 | 66,3 |
| ПК 52.15 - 13 А IIIбЛ - 2 | | | | | | | | | 36,6 | | 36,6 | 36,6 | 13,1 | | 13,1 | 4,3 | | 4,3 | 3,8 | 10,4 | 14,2 | 2,6 | | 2,6 | 34,2 | 70,8 |

Разраб. Нежданова О. Лав
 Рассчит. Бекетова З. М.
 Проверил Баранова Ш. В.
 Н. контр. Музыко М. И.

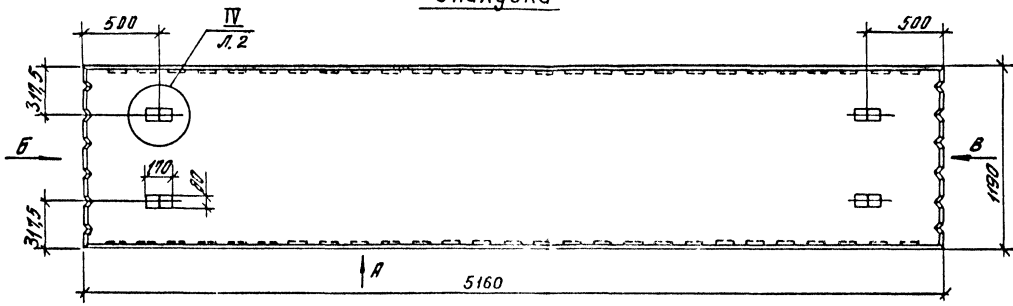
1.041.1 - 3.8 - РС4

Ведомость расхода
стали

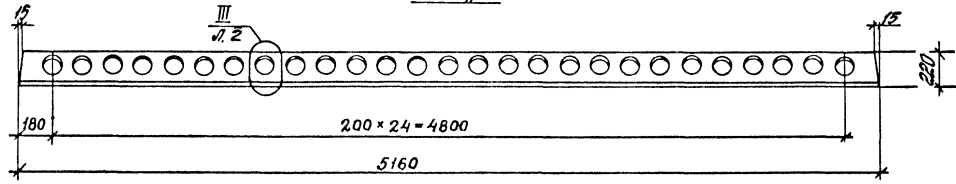
| | | |
|----------------|------|--------|
| Стация | Лист | Листов |
| Р | | 1 |
| ЦНИИПРОМЗДАНИЙ | | |

Инд. № подл. Подпись и дата 13.03.87 ин. № 1

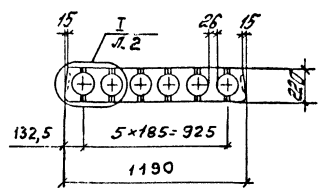
Опалубка



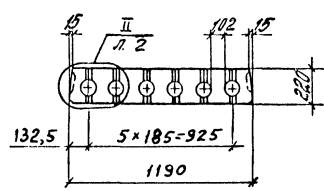
Вид "А"



Вид "Б"



Вид "В"



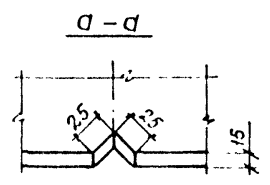
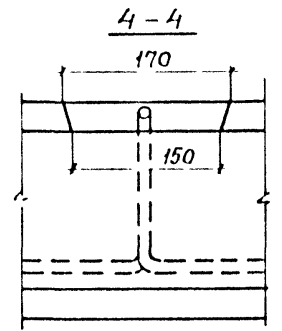
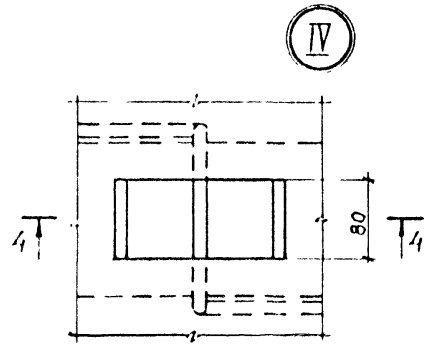
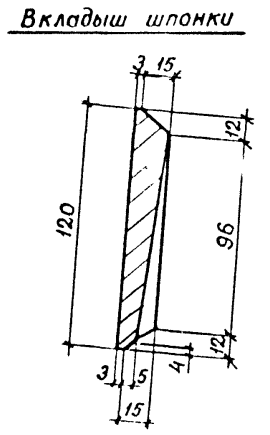
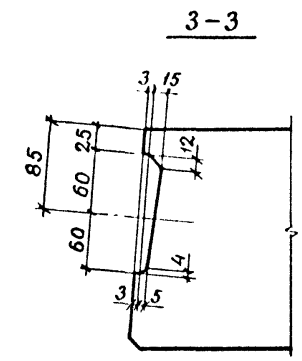
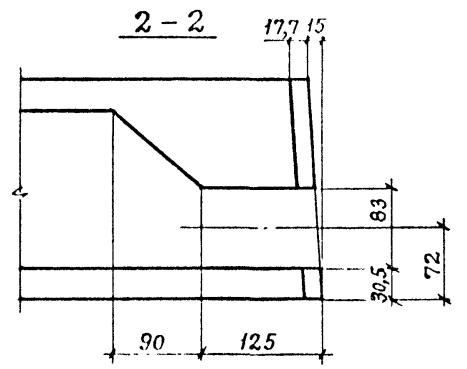
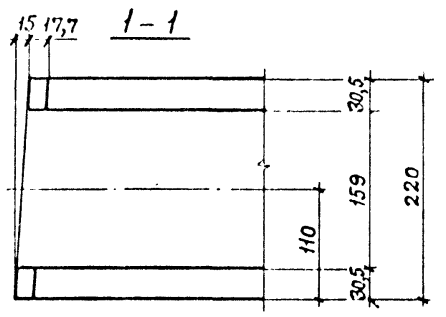
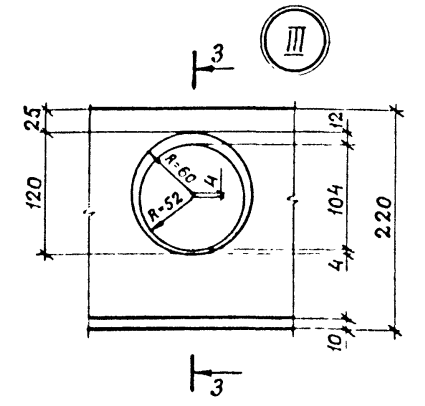
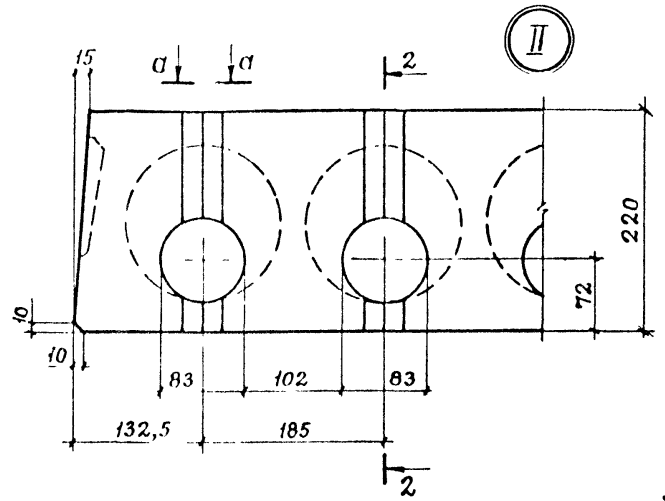
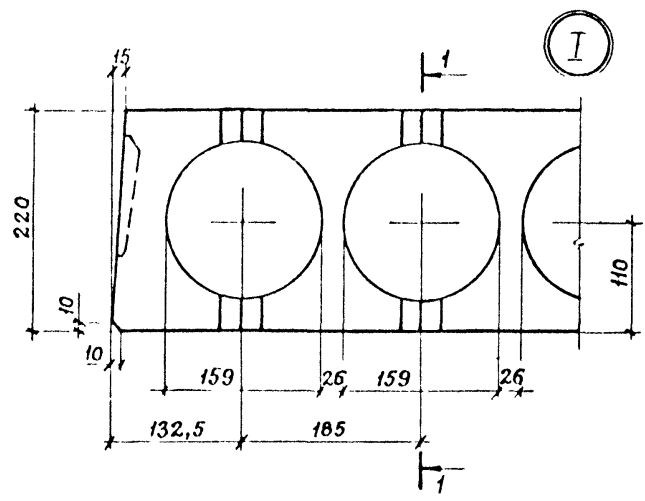
| | | |
|-------------|------------|--------|
| Разработчик | Нежданова | Э. Я. |
| Проверен | Паржалинов | И. Р. |
| Утвержден | Бекетова | Л. К. |
| Начальник | Смирнов | Музыка |

1.041.1-3.8-Д 5

Плита рабочая
ЛК 52.12

| | | |
|-----------------|------|-------|
| Итого | Лист | Всего |
| Р | 1 | 8 |
| ЦНИИПРОМЗАДАНИЙ | | |

ЦНИИПРОМЗАДАНИЙ
 Москва, ул. Мясницкая, д. 23



Уч. 1-100, 100-100 и 200-200 830x 100

| Марка | Поз. | Наименование | Кол. | Обозначение документа |
|---------------|--------------------------------------|----------------------------------|------|-----------------------|
| ПК52.12-7АтУ | 1 | Сетка С35 | 1 | 1.041.1-3.8-Д9 |
| | 2 | Сетка С18 | 2 | 1.041.1-3.4-Д16 |
| | 3 | Сетка С28 | 1 | 1.041.1-3.4-Д21 |
| | 4 | Каркас КР3 | 6 | 1.041.1-3.4-Д1 |
| | 5 | Петля П1 | 4 | 1.041.1-3.4-Д23 |
| | 6 | Стержень напрягаемый φ10АтУ | | |
| | | ρ=5160; 3,18кг | 4 | Без чертежа |
| | 7 | Бетон класса В22,5 D 2500, м³ | 0,72 | |
| ПК52.12-9АтУ | Поз. 1...5, 7 см. плиту ПК52.12-7АтУ | | | |
| | 6 | Стержень напрягаемый φ10АтУ | | |
| | | ρ=5160; 3,18кг | 5 | Без чертежа |
| ПК52.12-11АтУ | Поз. 1...5, 7 см. плиту ПК52.12-7АтУ | | | |
| | 6 | Стержень напрягаемый φ12АтУ | | |
| | | ρ=5160; 4,58кг | 4 | Без чертежа |
| ПК52.12-15АтУ | Поз. 1...5, 7 см. плиту ПК52.12-7АтУ | | | |
| | 6 | Стержень напрягаемый | | |

| Марка | Поз. | Наименование | Кол. | Обозначение документа |
|----------------|-----------------------------------|----------------------------------|------|-----------------------|
| ПК52.12-15АтУ | | φ12АтУ | | |
| | | ρ=5160; 4,58кг | 5 | Без чертежа |
| ПК52.12-8АтУЛ | Поз. 1...5 см. плиту ПК52.12-7АтУ | | | |
| | 6 | Стержень напрягаемый φ10АтУ | | |
| | | ρ=5160; 3,18кг | 4 | Без чертежа |
| | 7 | Бетон класса В22,5 D 2000, м³ | 0,72 | |
| | | | | |
| ПК52.12-10АтУЛ | Поз. 1...5 см. плиту ПК52.12-7АтУ | | | |
| | 6 | Стержень напрягаемый φ10АтУ | | |
| | | ρ=5160; 3,18кг | 5 | Без чертежа |
| | 7 | Бетон класса В22,5 D 2000, м³ | 0,72 | |
| | | | | |
| ПК52.12-12АтУЛ | Поз. 1...5 см. плиту ПК52.12-7АтУ | | | |
| | 6 | Стержень напрягаемый φ12АтУ | | |
| | | ρ=5160; 4,58кг | 4 | Без чертежа |
| | 7 | Бетон класса В22,5 D 2000, м³ | 0,72 | |

Л.б. №: подл. Подпись и дата 18.30м. инв №

| Марка | Поз | Наименование | Кол | Обозначение документа |
|----------------------|-----|--|------|-----------------------|
| ПК 52.12- -15АтVЛ | | Поз. 1...5 см. плиту | | ПК 52.12-7АтV |
| | 6 | Стержень напрягаемый φ 12АтV | | |
| | | ℓ=5160; 4,58 кг | 5 | Без чертежа |
| | 7 | Бетон класса В22,5 D 2000, м ³ | 0,72 | |
| ПК 52.12- -6АтVС | | Поз. 1...5,7 см. плиту | | ПК 52.12-7АтV |
| | 6 | Стержень напрягаемый φ 10АтVС | | |
| | | ℓ=5160; 3,18 кг | 4 | Без чертежа |
| ПК 52.12- -8АтVС | | Поз. 1...5,7 см. плиту | | ПК 52.12-7АтV |
| | 6 | Стержень напрягаемый φ 10АтVС | | |
| | | ℓ=5160; 3,18 кг | 5 | Без чертежа |
| ПК 52.12- -10АтVС | | Поз. 1...5,7 см. плиту | | ПК 52.12-7АтV |
| | 6 | Стержень напрягаемый φ 10АтVС | | |
| | | ℓ=5160; 3,18 кг | 6 | Без чертежа |

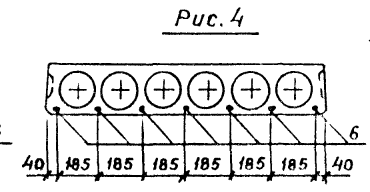
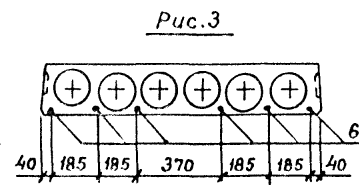
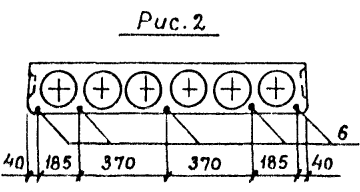
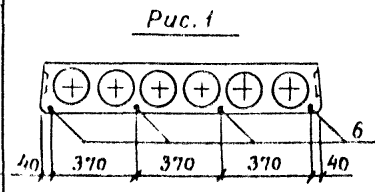
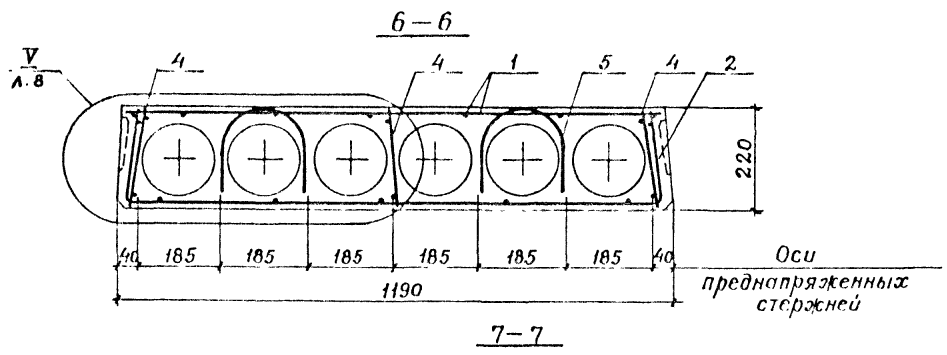
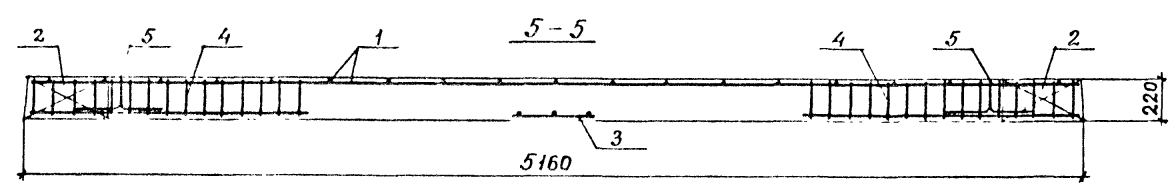
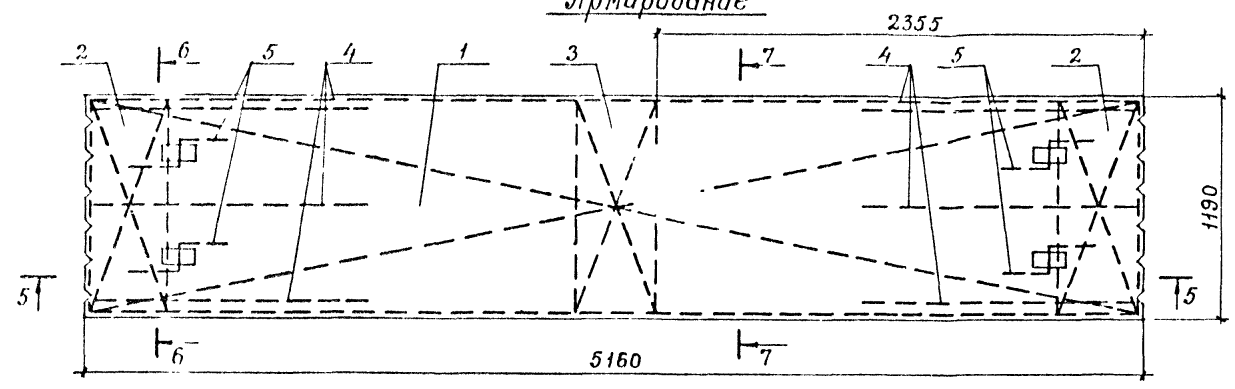
| Марка | Поз | Наименование | Кол | Обозначение документа |
|-----------------------|-----|--|------|-----------------------|
| ПК 52.12- -13АтVС | | Поз. 1...5,7 см. плиту | | ПК 52.12-7АтV |
| | 6 | Стержень напрягаемый φ 10АтVС | | |
| | | ℓ=5160; 3,18 кг | 7 | Без чертежа |
| ПК 52.12- -7АтVСЛ | | Поз. 1...5 см. плиту | | ПК 52.12-7АтV |
| | 6 | Стержень напрягаемый φ 10АтVС | | |
| | | ℓ=560; 3,18 кг | 4 | Без чертежа |
| | 7 | Бетон класса В22,5 D 2000, м ³ | 0,72 | |
| ПК 52.12- -9АтVСЛ | | Поз. 1...5 см. плиту | | ПК 52.12-7АтV |
| | 6 | Стержень напрягаемый φ 10АтVС | | |
| | | ℓ=5160; 3,18 кг | 5 | Без чертежа |
| | 7 | Бетон класса В22,5 D 2000, м ³ | 0,72 | |
| ПК 52.12- -11АтVСЛ | | Поз. 1...5 см. плиту | | ПК 52.12-7АтV |
| | 6 | Стержень напрягаемый φ 10АтVС | | |
| | | ℓ=5160; 3,18 кг | 6 | Без чертежа |

| Марка | Поз. | Наименование | Кол. | Обозначение документа |
|-----------------------|--------------------------------------|------------------------|------|-----------------------|
| ПК52.12- -11АтIVСЛ | 7 | Бетон класса В22,5 | | |
| | | D 2000, м ³ | 0,72 | |
| ПК52.12- -13АтIVСЛ | Поз. 1...5 см. плиту ПК52.12-7АтV | | | |
| | 6 | Стержень напрягаемый | | |
| | | φ 10АтIVС | | |
| | | ℓ=5160; 3,18кг | 7 | Без чертежа |
| | 7 | Бетон класса В 22,5 | | |
| | | D 2000, м ³ | 0,72 | |
| ПК52.12- -7АIIIБ | Поз. 1...5, 7 см. плиту ПК52.12-7АтV | | | |
| | 6 | Стержень напрягаемый | | |
| | | φ 10АIIIБ | | |
| | | ℓ=5160; 3,18кг | 6 | Без чертежа |
| ПК52.12- -9АIIIБ | Поз. 1...5, 7 см. плиту ПК52.12-7АтV | | | |
| | 6 | Стержень напрягаемый | | |
| | | φ 12АIIIБ | | |
| | | ℓ=5160; 4,58кг | 5 | Без чертежа |
| ПК52.12- -11АIIIБ | Поз. 1...5, 7 см. плиту ПК52.12-7АтV | | | |
| | 6 | Стержень напрягаемый | | |
| | | φ 12АIIIБ | | |

| Марка | Поз. | Наименование | Кол. | Обозначение документа |
|-----------------------|--------------------------------------|------------------------|------|-----------------------|
| ПК52.12- -11АIIIБ | | ℓ=5160; 4,58кг | 6 | Без чертежа |
| | Поз. 1...5, 7 см. плиту ПК52.12-7АтV | | | |
| ПК52.12- -13АIIIБ | 6 | Стержень напрягаемый | | |
| | | φ 12АIIIБ | | |
| | | ℓ=5160; 4,58кг | 7 | Без чертежа |
| ПК52.12- -8АIIIБЛ | Поз. 1...5 см. плиту ПК52.12-7АтV | | | |
| | 6 | Стержень напрягаемый | | |
| | | φ 10АIIIБ | | |
| | | ℓ=5160; 3,18кг | 6 | Без чертежа |
| | 7 | Бетон класса В22,5 | | |
| | | D 2000, м ³ | 0,72 | |
| ПК52.12- -10АIIIБЛ | Поз. 1...5 см. плиту ПК52.12-7АтV | | | |
| | 6 | Стержень напрягаемый | | |
| | | φ 12АIIIБ | | |
| | | ℓ=5160; 4,58кг | 5 | Без чертежа |
| | | D 2000, м ³ | 0,72 | |
| ПК52.12- -12АIIIБЛ | Поз. 1...5 см. плиту ПК52.12-7АтV | | | |
| | 6 | Стержень напрягаемый | | |

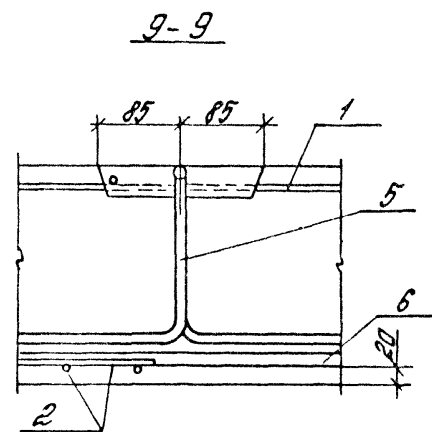
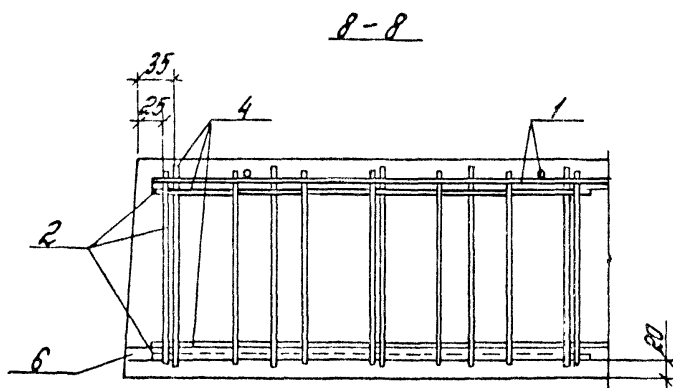
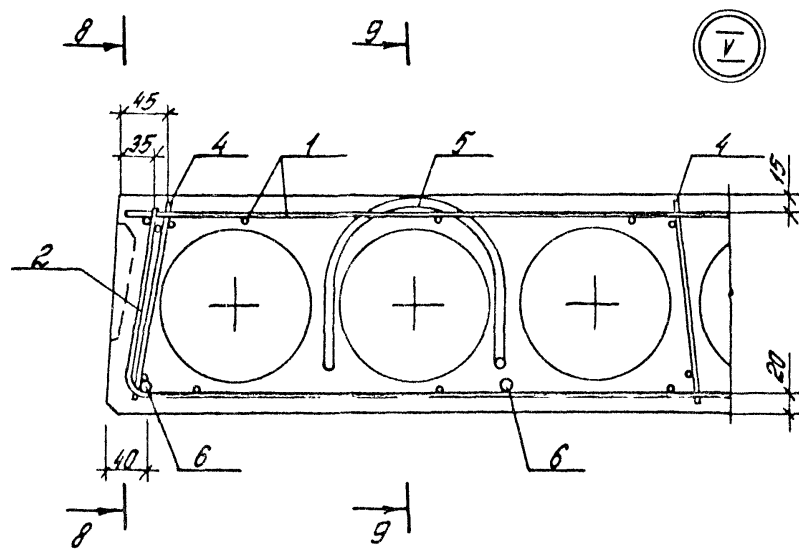
Лист № 1 подл. Г.Е.З. число и дата 18.03.01. Ш.Ф.А.

Армирование



| Марка | Рис. |
|-------------------------|------|
| ПК 52.12 - 7 А + V | 1 |
| ПК 52.12 - 9 А + V | 2 |
| ПК 52.12 - 11 А + V | 1 |
| ПК 52.12 - 15 А + V | 2 |
| ПК 52.12 - 8 А + V Л | 1 |
| ПК 52.12 - 10 А + V Л | 2 |
| ПК 52.12 - 12 А + V Л | 1 |
| ПК 52.12 - 15 А + V Л | 2 |
| ПК 52.12 - 6 А + V С | 1 |
| ПК 52.12 - 8 А + V С | 2 |
| ПК 52.12 - 10 А + V С | 3 |
| ПК 52.12 - 13 А + V С | 4 |
| ПК 52.12 - 7 А + V С Л | 1 |
| ПК 52.12 - 9 А + V С Л | 2 |
| ПК 52.12 - 11 А + V С Л | 3 |
| ПК 52.12 - 13 А + V С Л | 4 |
| ПК 52.12 - 7 А III Б | 3 |
| ПК 52.12 - 9 А III Б | 2 |
| ПК 52.12 - 11 А III Б | 3 |
| ПК 52.12 - 13 А III Б | 4 |
| ПК 52.12 - 8 А III Б Л | 3 |
| ПК 52.12 - 10 А III Б Л | 2 |
| ПК 52.12 - 12 А III Б Л | 3 |
| ПК 52.12 - 14 А III Б Л | 4 |

Инв. № подл. _____ И дата. 15.04.11 ШР.1



1.041.1-3.8-Д5

8

| Марка плиты | Напрягаемая арматура класса | | | | | | | | | | | Изделия арматурные | | | | | | | Общий расход |
|----------------------------------|-----------------------------|------|-------|---------------------|-----|-------|---------|-----|-------|-------|-----------------|--------------------|------|-----|-------|--------------|--------------|-------|-----------------|
| | A _T -V | | | A _T -IVC | | | A-III B | | | Всего | Арматура класса | | | | Всего | | | | |
| | ГОСТ 10884-81 | | | ГОСТ 10884-81 | | | | | | | A-I | | Bp-I | | | ГОСТ 5781-82 | ГОСТ 6727-80 | | |
| | φ10 | φ12 | Итого | φ10 | φ12 | Итого | φ10 | φ12 | Итого | | φ10 | Итого | φ3 | φ4 | | | | Итого | |
| ПК 52.12 - 7 A _T V | 12,7 | | 12,7 | | | | | | | | 12,7 | 3,0 | 3,0 | 3,2 | 6,5 | 9,7 | 12,7 | 25,4 | |
| ПК 52.12 - 9 A _T V | 15,9 | | 15,9 | | | | | | | | 15,9 | 3,0 | 3,0 | 3,2 | 6,5 | 9,7 | 12,7 | 28,6 | |
| ПК 52.12 - 11 A _T V | | 18,3 | 18,3 | | | | | | | | 18,3 | 3,0 | 3,0 | 3,2 | 6,5 | 9,7 | 12,7 | 31,0 | |
| ПК 52.12 - 15 A _T V | | 22,9 | 22,9 | | | | | | | | 22,9 | 3,0 | 3,0 | 3,2 | 6,5 | 9,7 | 12,7 | 35,6 | |
| ПК 52.12 - 8 A _T IVL | 12,7 | | 12,7 | | | | | | | | 12,7 | 3,0 | 3,0 | 3,2 | 6,5 | 9,7 | 12,7 | 25,4 | |
| ПК 52.12 - 10 A _T IVL | 15,9 | | 15,9 | | | | | | | | 15,9 | 3,0 | 3,0 | 3,2 | 6,5 | 9,7 | 12,7 | 28,6 | |
| ПК 52.12 - 12 A _T IVL | | 18,3 | 18,3 | | | | | | | | 18,3 | 3,0 | 3,0 | 3,2 | 6,5 | 9,7 | 12,7 | 31,0 | |
| ПК 52.12 - 15 A _T IVL | | 22,9 | 22,9 | | | | | | | | 22,9 | 3,0 | 3,0 | 3,2 | 6,5 | 9,7 | 12,7 | 35,6 | |
| ПК 52.12 - 6 A _T IVC | | | | 12,7 | | | 12,7 | | | | 12,7 | 3,0 | 3,0 | 3,2 | 6,5 | 9,7 | 12,7 | 25,4 | |
| ПК 52.12 - 8 A _T IVC | | | | 15,9 | | | 15,9 | | | | 15,9 | 3,0 | 3,0 | 3,2 | 6,5 | 9,7 | 12,7 | 28,6 | |
| ПК 52.12 - 10 A _T IVC | | | | 19,1 | | | 19,1 | | | | 19,1 | 3,0 | 3,0 | 3,2 | 6,5 | 9,7 | 12,7 | 31,8 | |
| ПК 52.12 - 13 A _T IVC | | | | 22,2 | | | 22,2 | | | | 22,2 | 3,0 | 3,0 | 3,2 | 6,5 | 9,7 | 12,7 | 34,9 | |

Инв. № подл. Подпись и дата. Изм. №

| | | |
|----------|-----------|---------|
| Разраб. | Нежданова | Ф. Неж |
| Расчет | Поржалова | И. Порж |
| Проверил | Бекетова | И. Бек |
| Н.контр. | Музыка | М. Муз |

1.041.1-3.8-PC5

Ведомость расхода
стали

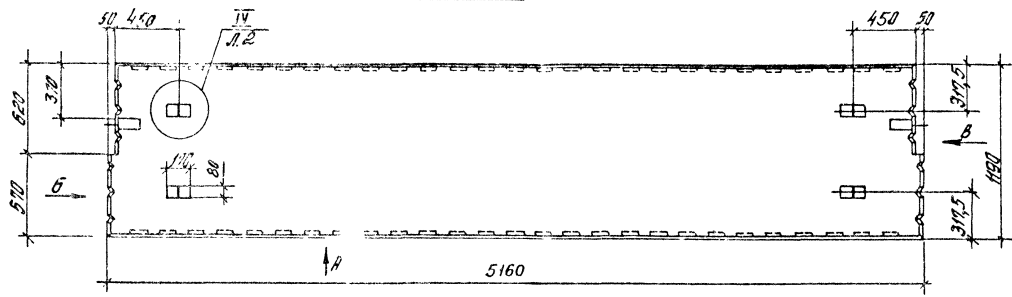
| | | |
|---------|------|--------|
| Страниц | Лист | Листов |
| Р | 1 | 2 |

ЦНИИПРОМЗДАНИЙ

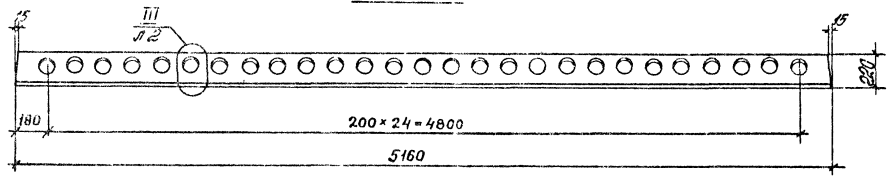
| Марка плиты | Напрягаемая арматура класса | | | | | | | | | | | Изделия арматурные | | | | | | | | Общий расход | |
|------------------------|-----------------------------|-----|--|-------|---------------|-----|------|-------|---------|------|--|--------------------|-----------------|-----|------|-------|-------|----|-----|-----------------|------|
| | Ат-У | | | | Ат-Ус | | | | А-III б | | | Всего | Арматура класса | | | | Всего | | | | |
| | ГОСТ 10884-81 | | | | ГОСТ 10884-81 | | | | | | | | А-I | | Вр-I | | | | | | |
| | φ10 | φ12 | | Утого | φ10 | φ12 | | Утого | φ10 | φ12 | | | Утого | φ10 | | Утого | | φ3 | φ4 | | |
| ПК 52.12 - 7 Ат-УсЛ | | | | 12,7 | | | 12,7 | | | | | 12,7 | 3,0 | | 3,0 | 3,2 | 6,5 | | 9,7 | 12,7 | 25,4 |
| ПК 52.12 - 9 Ат-УсЛ | | | | 15,9 | | | 15,9 | | | | | 15,9 | 3,0 | | 3,0 | 3,2 | 6,5 | | 9,7 | 12,7 | 28,6 |
| ПК 52.12 - 11 Ат-УсЛ | | | | 19,1 | | | 19,1 | | | | | 19,1 | 3,0 | | 3,0 | 3,2 | 6,5 | | 9,7 | 12,7 | 31,8 |
| ПК 52.12 - 13 Ат-УсЛ | | | | 22,2 | | | 22,2 | | | | | 22,2 | 3,0 | | 3,0 | 3,2 | 6,5 | | 9,7 | 12,7 | 34,9 |
| ПК 52.12 - 7 А-III б | | | | | | | | | 19,1 | | | 19,1 | 3,0 | | 3,0 | 3,2 | 6,5 | | 9,7 | 12,7 | 31,8 |
| ПК 52.12 - 9 А-III б | | | | | | | | | | 22,9 | | 22,9 | 3,0 | | 3,0 | 3,2 | 6,5 | | 9,7 | 12,7 | 35,6 |
| ПК 52.12 - 11 А-III б | | | | | | | | | | 27,5 | | 27,5 | 3,0 | | 3,0 | 3,2 | 6,5 | | 9,7 | 12,7 | 40,2 |
| ПК 52.12 - 13 А-III б | | | | | | | | | | 32,0 | | 32,0 | 3,0 | | 3,0 | 3,2 | 6,5 | | 9,7 | 12,7 | 44,7 |
| ПК 52.12 - 8 А-III бЛ | | | | | | | | | 19,1 | | | 19,1 | 3,0 | | 3,0 | 3,2 | 6,5 | | 9,7 | 12,7 | 31,8 |
| ПК 52.12 - 10 А-III бЛ | | | | | | | | | | 22,9 | | 22,9 | 3,0 | | 3,0 | 3,2 | 6,5 | | 9,7 | 12,7 | 35,6 |
| ПК 52.12 - 12 А-III бЛ | | | | | | | | | | 27,5 | | 27,5 | 3,0 | | 3,0 | 3,2 | 6,5 | | 9,7 | 12,7 | 40,2 |
| ПК 52.12 - 14 А-III бЛ | | | | | | | | | | 32,0 | | 32,0 | 3,0 | | 3,0 | 3,2 | 6,5 | | 9,7 | 12,7 | 44,7 |

Шкв. № посл. Подпись и дата

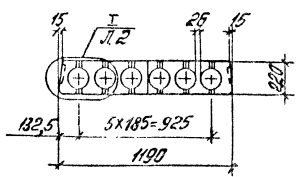
Опалубка



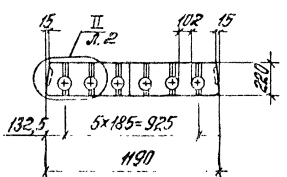
Вид „А“



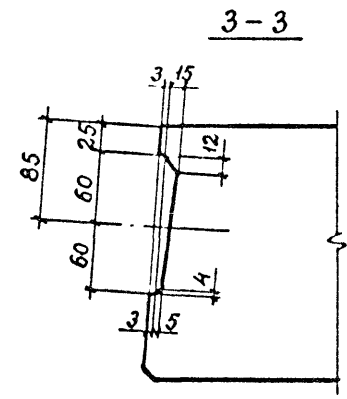
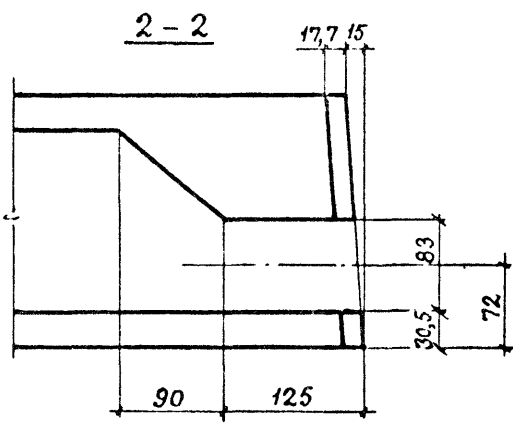
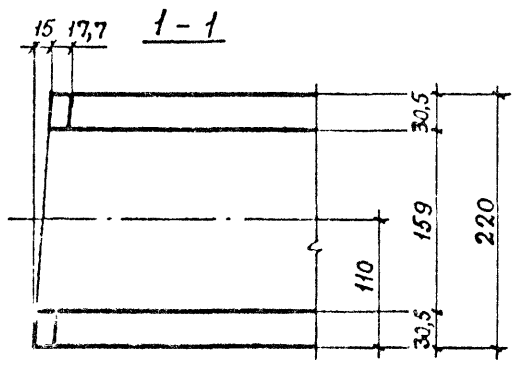
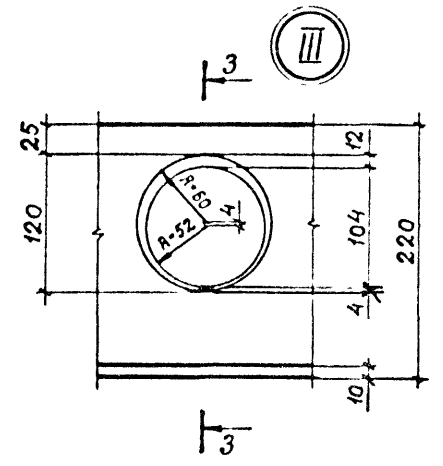
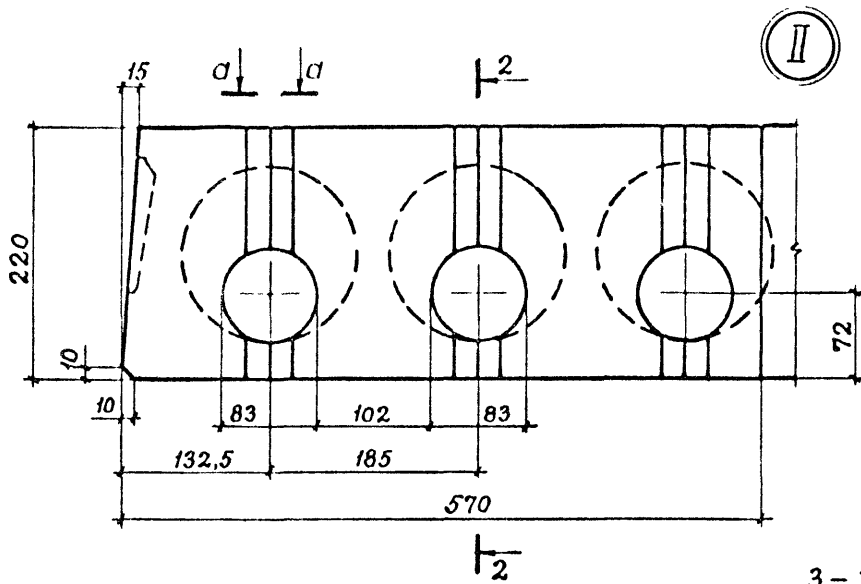
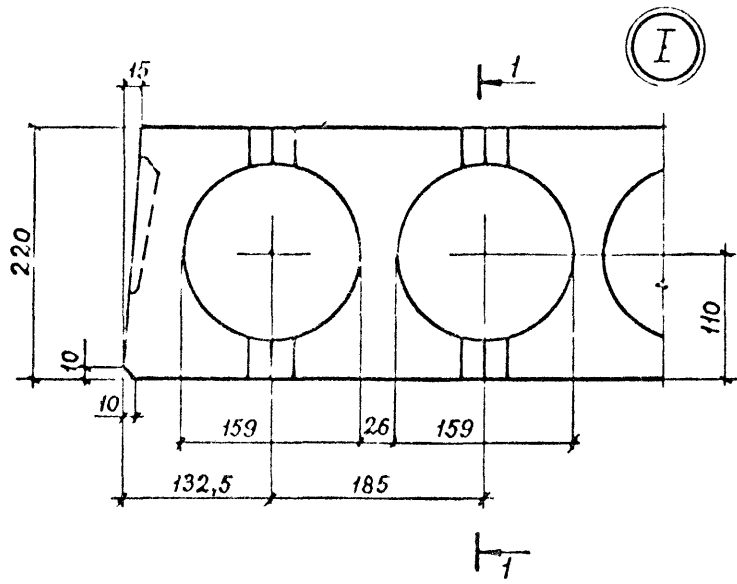
Вид „Б“



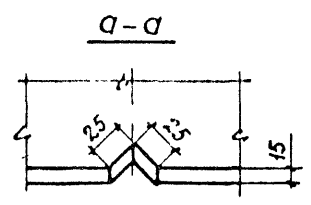
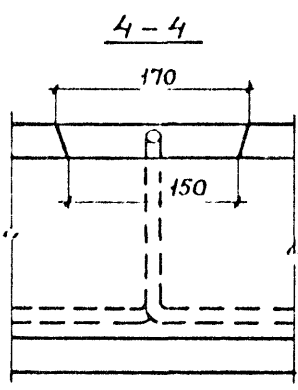
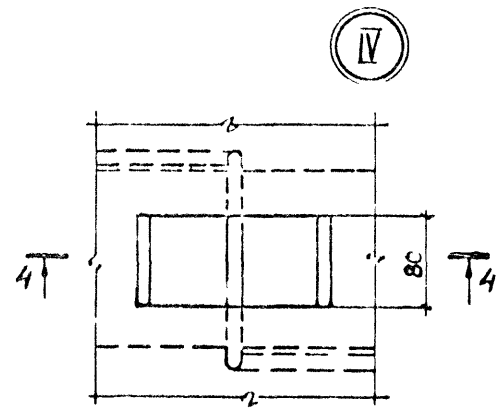
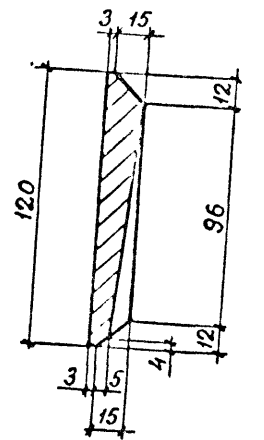
Вид „В“



| | | | | |
|------------------|-----------|--------|----------------|----------------|
| Узрэд | Нежданск | В.И.В. | 1.041.1-3.8-Д6 | Листов 7 |
| Расчит | Паржалина | С.А.С. | | |
| Провер | Бекетаба | Ж.С. | | |
| И.КОНТА | | | Музыка | М.С. |
| Плита пристенная | | | ПК 52.12 | ЦНИИПРОМЗДАНИИ |



Вкладыш шпонки



1.041.1 - 3.8 - Д6

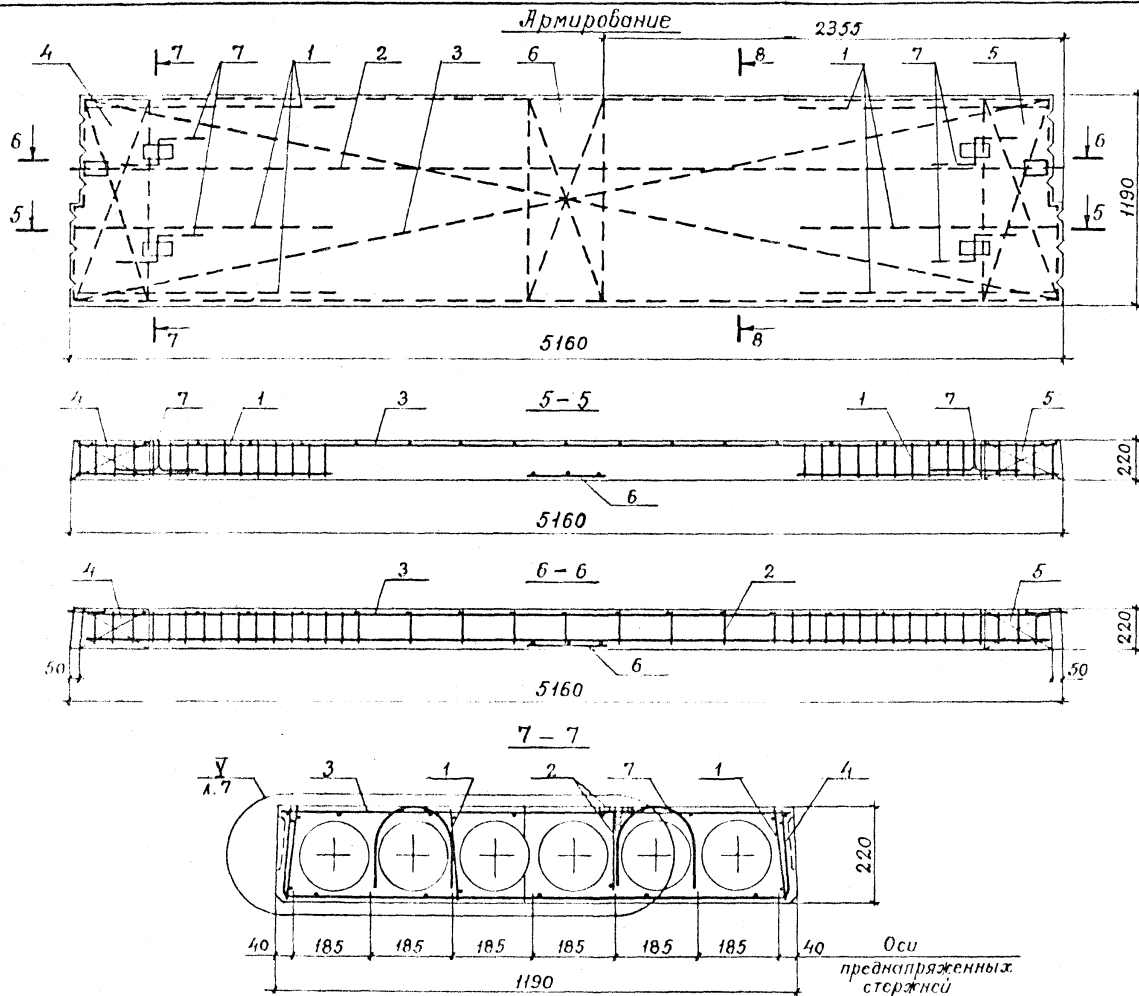
Лист
2

| Марка | Поз. | Наименование | Кол. | Обозначение документа |
|----------------------|---------------------------------------|------------------------|-------------|-----------------------|
| ПК52.12- -7АтУ-1 | 1 | Каркас КР3 | 6 | 1.041.1-3.4-Д1 |
| | 2 | Каркас КР13 | 1 | 1.041.1-3.8-Дв |
| | 3 | Сетка С39 | 1 | 1.041.1-3.8-Д13 |
| | 4 | Сетка С24 | 1 | 1.041.1-3.4-Д19 |
| | 5 | Сетка С25 | 1 | 1.041.1-3.4-Д19 |
| | 6 | Сетка С28 | 1 | 1.041.1-3.4-Д21 |
| | 7 | Петля П1 | 4 | 1.041.1-3.4-Д23 |
| | 8 | Стержень напрягаемый | | |
| | | φ 10АтУ | | |
| | ℓ=5160; 3,18 кг | 4 | Без чертежа | |
| | 9 | Бетон класса В22,5 | | |
| | | Д 2500, м ³ | 0,70 | |
| ПК52.12- -11АтУ-1 | Поз. 1...7,9 см. плиты ПК52.12-7АтУ-1 | | | |
| | 8 | Стержень напрягаемый | | |
| | | φ 12АтУ | | |
| | | ℓ=5160; 4,58 кг | 4 | Без чертежа |
| ПК52.12- -15АтУ-1 | Поз. 1...7,9 см. плиты ПК52.12-7АтУ-1 | | | |
| | 8 | Стержень напрягаемый | | |
| | | φ 12АтУ | | |
| | | ℓ=5160; 4,58 кг | 5 | Без чертежа |

| Марка | Поз. | Наименование | Кол. | Обозначение документа |
|-----------------------|-------------------------------------|------------------------|------|-----------------------|
| ПК52.12- -8АтУЛ-1 | Поз. 1...7 см. плиты ПК52.12-7АтУ-1 | | | |
| | 8 | Стержень напрягаемый | | |
| | | φ 10АтУ | | |
| | | ℓ=5160; 3,18 кг | 4 | Без чертежа |
| | 9 | Бетон класса В22,5 | | |
| | | Д 2000, м ³ | 0,70 | |
| ПК52.12- -12АтУЛ-1 | Поз. 1...7 см. плиты ПК52.12-7АтУ-1 | | | |
| | 8 | Стержень напрягаемый | | |
| | | φ 12АтУ | | |
| | | ℓ=5160; 4,58 кг | 4 | Без чертежа |
| | 9 | Бетон класса В22,5 | | |
| | | Д 2000, м ³ | 0,70 | |
| ПК52.12- -15АтУЛ-1 | Поз. 1...7 см. плиты ПК52.12-7АтУ-1 | | | |
| | 8 | Стержень напрягаемый | | |
| | | φ 12АтУ | | |
| | | ℓ=5160; 4,58 кг | 5 | Без чертежа |
| | 9 | Бетон класса В22,5 | | |
| | | Д 2000, м ³ | 0,70 | |

| Марка | Поз. | Наименование | Кол. | Обозначение документа |
|------------------------|--|--|------|-----------------------|
| ПК52.12- -6АтIУС-1 | Поз. 1...7,9 см. плиту ПК52.12-7АтIУ-1 | | | |
| | 8 | Стержень напрягаемый φ10АтIУС | | |
| | | ℓ=5160; 3,18кг | 4 | Без чертежа |
| ПК52.12- -10АтIУС-1 | Поз. 1...7,9 см. плиту ПК52.12-7АтIУ-1 | | | |
| | 8 | Стержень напрягаемый φ10АтIУС | | |
| | | ℓ=5160; 3,18кг | 6 | Без чертежа |
| ПК52.12- -13АтIУС-1 | Поз. 1...7,9 см. плиту ПК52.12-7АтIУ-1 | | | |
| | 8 | Стержень напрягаемый φ10АтIУС | | |
| | | ℓ=5160; 3,18кг | 7 | Без чертежа |
| ПК52.12- -7АтIУСЛ-1 | Поз. 1...7,9 см. плиту ПК52.12-7АтIУ-1 | | | |
| | 8 | Стержень напрягаемый φ10АтIУС | | |
| | | ℓ=5160; 3,18кг | 4 | Без чертежа |
| ПК52.12- -7АтIУСЛ-1 | 9 | Бетон класса В22,5 D 2000, м ³ | 0,70 | |

| Марка | Поз. | Наименование | Кол. | Обозначение документа | |
|-------------------------|--|--|----------------------------------|-----------------------|--|
| ПК52.12- -11АтIУСЛ-1 | Поз. 1...7 см. плиту ПК52.12-7АтIУ-1 | | | | |
| | 8 | Стержень напрягаемый φ10АтIУС | | | |
| | | ℓ=5160; 3,18кг | 6 | Без чертежа | |
| ПК52.12- -13АтIУСЛ-1 | 9 | Бетон класса В22,5 D 2000, м ³ | 0,70 | | |
| | ПК52.12- -7АтIУСЛ-1 | Поз. 1...7 см. плиту ПК52.12-7АтIУ-1 | | | |
| | | 8 | Стержень напрягаемый φ10АтIУС | | |
| | | ℓ=5160; 3,18кг | 7 | Без чертежа | |
| ПК52.12- -7АтIУСЛ-1 | 9 | Бетон класса В22,5 D 2000, м ³ | 0,70 | | |
| | ПК52.12- -7АтIУСЛ-1 | Поз. 1...7,9 см. плиту ПК52.12-7АтIУ-1 | | | |
| | | 8 | Стержень напрягаемый φ10АтIУС | | |
| | | ℓ=5160; 3,18кг | 6 | Без чертежа | |
| ПК52.12- -11АтIУСЛ-1 | Поз. 1...7,9 см. плиту ПК52.12-7АтIУ-1 | | | | |
| | 8 | Стержень напрягаемый φ12АтIУС | | | |
| | | ℓ=5160; 4,58кг | 6 | Без чертежа | |



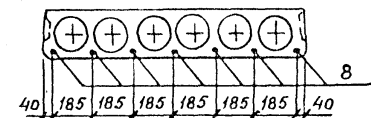
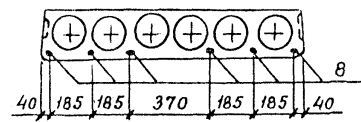
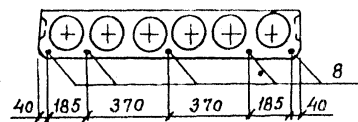
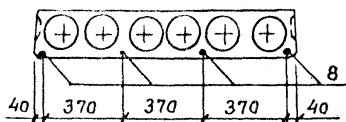
| Марка | Рис. |
|--------------------------------------|------|
| ПК 52.12 - 7 А _т У - 1 | 1 |
| ПК 52.12 - 11 А _т У - 1 | |
| ПК 52.12 - 15 А _т У - 1 | 2 |
| ПК 52.12 - 8 А _т УЛ - 1 | 1 |
| ПК 52.12 - 12 А _т УЛ - 1 | |
| ПК 52.12 - 15 А _т УЛ - 1 | 2 |
| ПК 52.12 - 6 А _т УС - 1 | 1 |
| ПК 52.12 - 10 А _т УС - 1 | 3 |
| ПК 52.12 - 13 А _т УС - 1 | 4 |
| ПК 52.12 - 7 А _т УСЛ - 1 | 1 |
| ПК 52.12 - 11 А _т УСЛ - 1 | 3 |
| ПК 52.12 - 13 А _т УСЛ - 1 | 4 |
| ПК 52.12 - 7 АШб - 1 | 3 |
| ПК 52.12 - 11 АШб - 1 | |
| ПК 52.12 - 13 АШб - 1 | 4 |
| ПК 52.12 - 8 АШбЛ - 1 | 3 |
| ПК 52.12 - 12 АШбЛ - 1 | |
| ПК 52.12 - 14 АШбЛ - 1 | 4 |

Рис. 1

Рис. 2

Рис. 3

Рис. 4

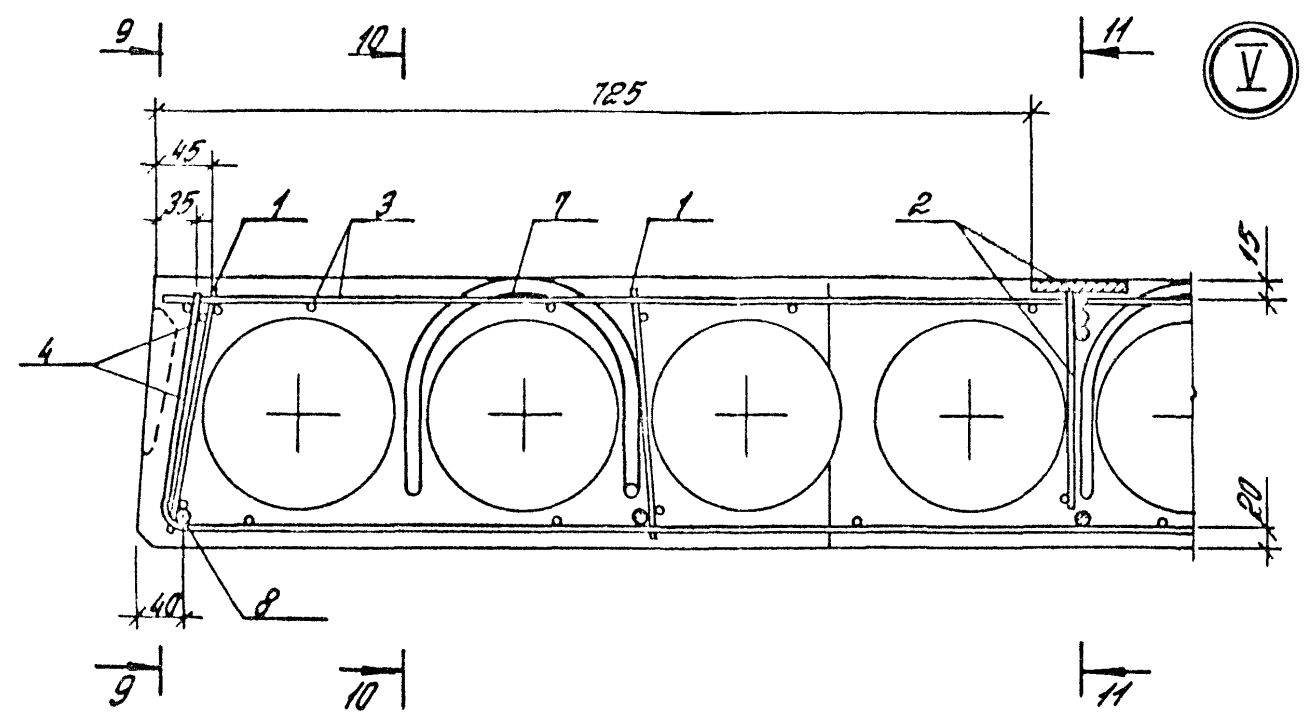


1.041.1 - 3.8 - Д 6

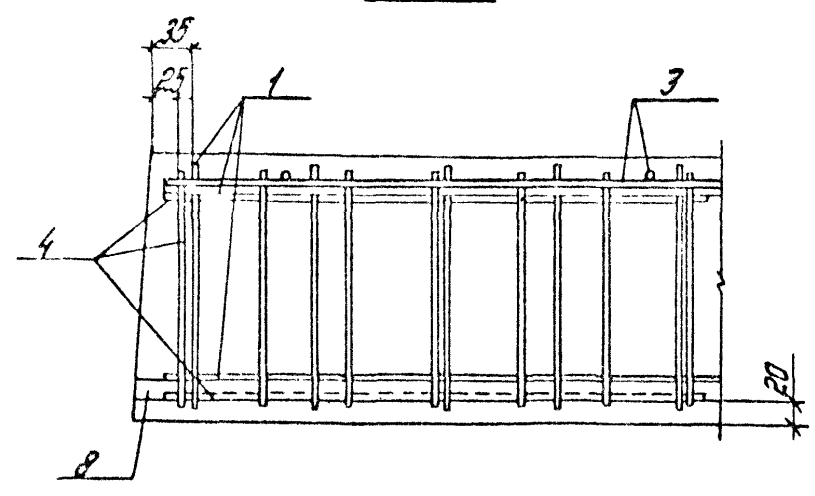
Лист

6

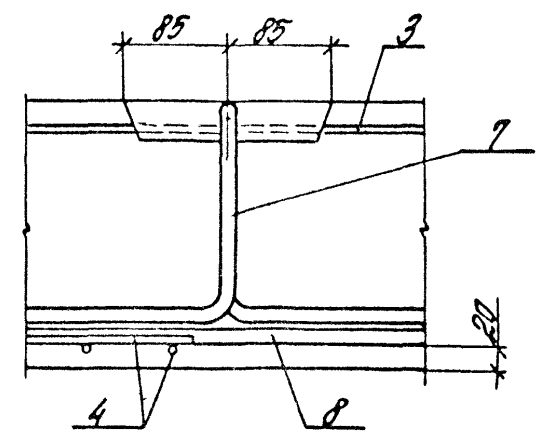
Лист № подл. 1:3-155 и дата 8.30.11 ш.б.л.



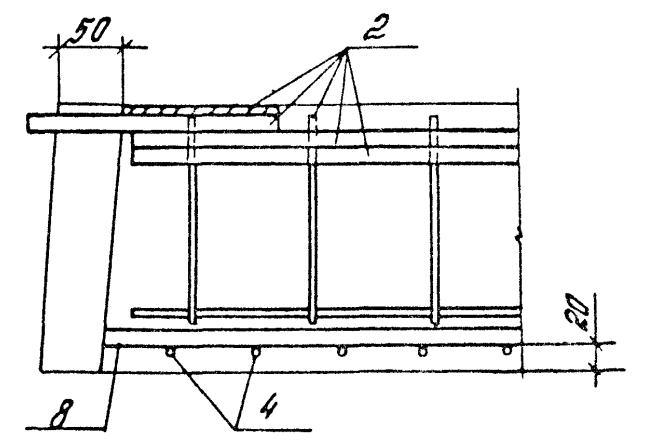
9-9



10-10



11-11



УДК 62-50
62-50.001.001
62-50.001.001

1.041.1 - 3.8 - Д6

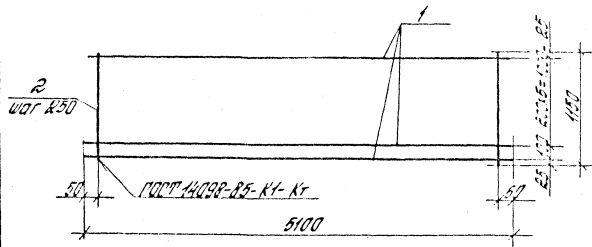
| Марка ПЛИТЫ | Напрягаемая арматура класса | | | | | | | | | | | Изделия арматурные | | | | | | | | | | | Общий расход | |
|------------------------|-----------------------------|------|-------|---------------|-----|-------|--------|------|-------|-------|--------------|--------------------|-------|--------------|-----|-------|--------------|------|-------|---------------------------------|-----|-------|-----------------|------|
| | Ат-У | | | Ат-IVC | | | А-IIIб | | | Всего | А-III | | | А-I | | | Вр-I | | | Прокат марки | | | | |
| | ГОСТ 10884-81 | | | ГОСТ 10884-81 | | | | | | | ГОСТ 5781-82 | | | ГОСТ 5781-82 | | | ГОСТ 6727-80 | | | В ст.3 кп2-1 ТУ 14-1-3023-80 | | | | |
| | φ10 | φ12 | Итого | φ10 | φ12 | Итого | φ10 | φ12 | Итого | | φ14 | | Итого | φ10 | | Итого | φ3 | φ4 | Итого | δ=8 | | Итого | | |
| ПК 52.12 - 7 АтУ-1 | 12,7 | | 12,7 | | | | | | 12,7 | 12,6 | | 12,6 | 3,0 | | 3,0 | 3,2 | 7,5 | 10,7 | 1,3 | | 1,3 | 27,6 | 40,3 | |
| ПК 52.12 - 11 АтУ-1 | | 18,3 | 18,3 | | | | | | 18,3 | 12,6 | | 12,6 | 3,0 | | 3,0 | 3,2 | 7,5 | 10,7 | 1,3 | | 1,3 | 27,6 | 45,9 | |
| ПК 52.12 - 15 АтУ-1 | | 22,9 | 22,9 | | | | | | 22,9 | 12,6 | | 12,6 | 3,0 | | 3,0 | 3,2 | 7,5 | 10,7 | 1,3 | | 1,3 | 27,6 | 50,5 | |
| ПК 52.12 - 8 АтУЛ-1 | 12,7 | | 12,7 | | | | | | 12,7 | 12,6 | | 12,6 | 3,0 | | 3,0 | 3,2 | 7,5 | 10,7 | 1,3 | | 1,3 | 27,6 | 40,3 | |
| ПК 52.12 - 12 АтУЛ-1 | | 18,3 | 18,3 | | | | | | 18,3 | 12,6 | | 12,6 | 3,0 | | 3,0 | 3,2 | 7,5 | 10,7 | 1,3 | | 1,3 | 27,6 | 45,9 | |
| ПК 52.12 - 15 АтУЛ-1 | | 22,9 | 22,9 | | | | | | 22,9 | 12,6 | | 12,6 | 3,0 | | 3,0 | 3,2 | 7,5 | 10,7 | 1,3 | | 1,3 | 27,6 | 50,5 | |
| ПК 52.12 - 6 АтIVC-1 | | | | 12,7 | | | 12,7 | | 12,7 | 12,6 | | 12,6 | 3,0 | | 3,0 | 3,2 | 7,5 | 10,7 | 1,3 | | 1,3 | 27,6 | 40,3 | |
| ПК 52.12 - 10 АтIVC-1 | | | | 19,1 | | | 19,1 | | 19,1 | 12,6 | | 12,6 | 3,0 | | 3,0 | 3,2 | 7,5 | 10,7 | 1,3 | | 1,3 | 27,6 | 46,7 | |
| ПК 52.12 - 13 АтIVC-1 | | | | 22,2 | | | 22,2 | | 22,2 | 12,6 | | 12,6 | 3,0 | | 3,0 | 3,2 | 7,5 | 10,7 | 1,3 | | 1,3 | 27,6 | 49,8 | |
| ПК 52.12 - 7 АтIVCЛ-1 | | | | 12,7 | | | 12,7 | | 12,7 | 12,6 | | 12,6 | 3,0 | | 3,0 | 3,2 | 7,5 | 10,7 | 1,3 | | 1,3 | 27,6 | 40,3 | |
| ПК 52.12 - 11 АтIVCЛ-1 | | | | 19,1 | | | 19,1 | | 19,1 | 12,6 | | 12,6 | 3,0 | | 3,0 | 3,2 | 7,5 | 10,7 | 1,3 | | 1,3 | 27,6 | 46,7 | |
| ПК 52.12 - 13 АтIVCЛ-1 | | | | 22,2 | | | 22,2 | | 22,2 | 12,6 | | 12,6 | 3,0 | | 3,0 | 3,2 | 7,5 | 10,7 | 1,3 | | 1,3 | 27,6 | 49,8 | |
| ПК 52.12 - 7 АIIIб-1 | | | | | | | | 19,1 | 19,1 | 19,1 | 12,6 | | 12,6 | 3,0 | | 3,0 | 3,2 | 7,5 | 10,7 | 1,3 | | 1,3 | 27,6 | 46,7 |
| ПК 52.12 - 11 АIIIб-1 | | | | | | | | | 27,5 | 27,5 | 12,6 | | 12,6 | 3,0 | | 3,0 | 3,2 | 7,5 | 10,7 | 1,3 | | 1,3 | 27,6 | 55,1 |
| ПК 52.12 - 13 АIIIб-1 | | | | | | | | | 32,0 | 32,0 | 12,6 | | 12,6 | 3,0 | | 3,0 | 3,2 | 7,5 | 10,7 | 1,3 | | 1,3 | 27,6 | 59,6 |
| ПК 52.12 - 8 АIIIбЛ-1 | | | | | | | | 19,1 | 19,1 | 19,1 | 12,6 | | 12,6 | 3,0 | | 3,0 | 3,2 | 7,5 | 10,7 | 1,3 | | 1,3 | 27,6 | 46,7 |
| ПК 52.12 - 12 АIIIбЛ-1 | | | | | | | | | 27,5 | 27,5 | 12,6 | | 12,6 | 3,0 | | 3,0 | 3,2 | 7,5 | 10,7 | 1,3 | | 1,3 | 27,6 | 55,1 |
| ПК 52.12 - 14 АIIIбЛ-1 | | | | | | | | | 32,0 | 32,0 | 12,6 | | 12,6 | 3,0 | | 3,0 | 3,2 | 7,5 | 10,7 | 1,3 | | 1,3 | 27,6 | 59,6 |

| | | |
|----------|-----------|-------|
| Разраб. | Исходова | В. Жу |
| Расчит. | Пархалина | В. Жу |
| Проверил | Бекетова | В. Жу |
| Н.контр. | Музыка | М. Ш. |

1.041.1 - 3.8 - РСБ

Ведомость расхода
стали

| | | |
|----------------|------|--------|
| Стадия | Лист | Листов |
| Р | | 1 |
| ЦНИИПРОМЗДАНИЙ | | |



| Марка сетки | Лист | Наименование | Кол | Масса ед, кг | Масса сетки, кг |
|-------------|------|-----------------|-----|--------------|-----------------|
| С35 | 1 | Ф 38р I, L=5100 | 7 | 0,27 | 3,15 |
| | 2 | Ф 38р I, L=1150 | 21 | 0,06 | |

Вр-I по ГОСТ 6029-80

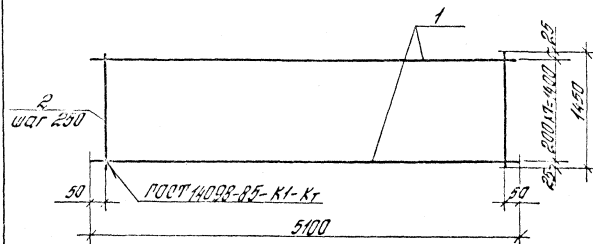
| | | |
|---------|---------|---------|
| Исполн. | Провер. | В. Шиф. |
| Исполн. | Провер. | В. Шиф. |
| Исполн. | Провер. | В. Шиф. |
| Исполн. | Провер. | В. Шиф. |

1.0411-38-Д9

Сетка С35

| | | |
|---------|---------|---------|
| Исполн. | Провер. | В. Шиф. |
| Исполн. | Провер. | В. Шиф. |
| Исполн. | Провер. | В. Шиф. |
| Исполн. | Провер. | В. Шиф. |

ЦНИИПРОМЗДАНИИ



| Марка сетки | Лист | Наименование | Кол | Масса ед, кг | Масса сетки, кг |
|-------------|------|-----------------|-----|--------------|-----------------|
| С36 | 1 | Ф 38р I, L=5100 | 8 | 0,27 | 3,84 |
| | 2 | Ф 38р I, L=1450 | 21 | 0,08 | |

Вр-I по ГОСТ 6029-80

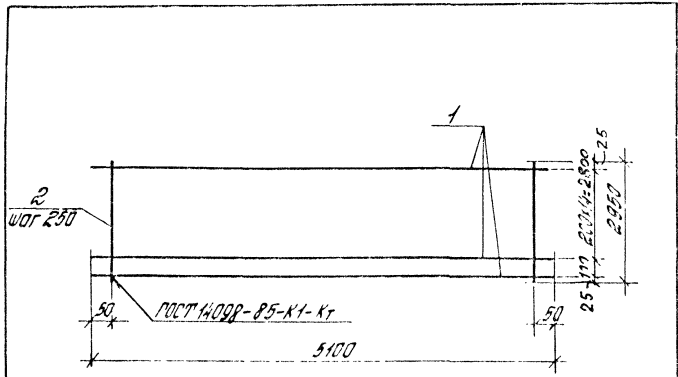
| | | |
|---------|---------|---------|
| Исполн. | Провер. | В. Шиф. |
| Исполн. | Провер. | В. Шиф. |
| Исполн. | Провер. | В. Шиф. |
| Исполн. | Провер. | В. Шиф. |

1.0411-38-Д10

Сетка С36

| | | |
|---------|---------|---------|
| Исполн. | Провер. | В. Шиф. |
| Исполн. | Провер. | В. Шиф. |
| Исполн. | Провер. | В. Шиф. |
| Исполн. | Провер. | В. Шиф. |

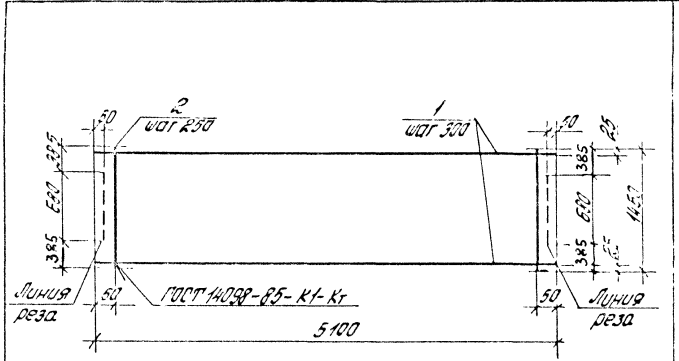
ЦНИИПРОМЗДАНИИ



| Марка сетки | Поз | Наименование | Кол. | Масса, ед, кг | Масса сетки, кг |
|-------------|-----|------------------|------|---------------|-----------------|
| С38 | 1 | φ 3 Вр I, L=5100 | 16 | 0,27 | 7,17 |
| | 2 | φ 3 Вр I, L=2950 | 21 | 0,15 | |

Вр-I по ГОСТ 6727-80

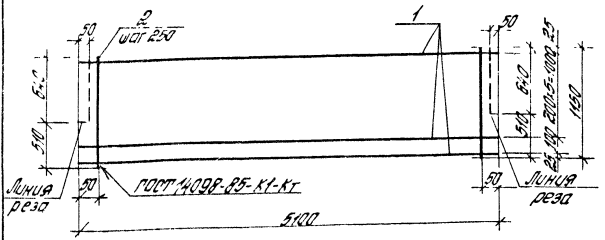
| | | | |
|---------|--------------|----------|----------------------|
| Исполн. | Монтаж | В. класс | 1.041.1 - 3.8 - Д.11 |
| Проект | Безопасность | Деталь | |
| Исполн. | Монтаж | В. класс | Сетка С37 |
| Проект | Безопасность | Деталь | |
| | | | ЦНИИПРОМЗДАНИИ |



| Марка сетки | Поз | Наименование | Кол. | Масса ед, кг | Масса сетки, кг |
|-------------|-----|------------------|------|--------------|-----------------|
| С38 | 1 | φ 3 Вр I, L=5100 | 8 | 0,27 | 3,84 |
| | 2 | φ 3 Вр I, L=1450 | 21 | 0,08 | |

Вр-I по ГОСТ 6727-80

| | | | |
|---------|--------------|----------|----------------------|
| Исполн. | Монтаж | В. класс | 1.041.1 - 3.8 - Д.12 |
| Проект | Безопасность | Деталь | |
| Исполн. | Монтаж | В. класс | Сетка С38 |
| Проект | Безопасность | Деталь | |
| | | | ЦНИИПРОМЗДАНИИ |



| Марка сетки | Поз | Наименование | Кол. | Масса вв, кг | Масса сетки, кг |
|-------------|-----|------------------|------|--------------|-----------------|
| С39 | 1 | Ф 3 Вр I, L=5100 | 7 | 0,27 | 3,15 |
| | 2 | Ф 3 Вр I, L=1450 | 21 | 0,06 | |

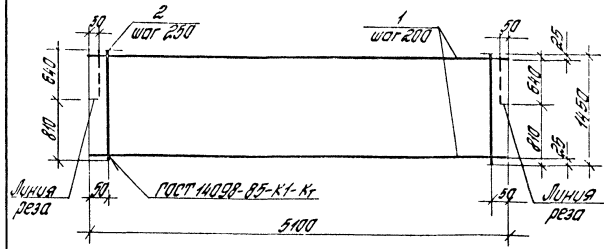
Вр-I по ГОСТ 5727-80

| | | |
|-------------|-------------|-------------|
| Разряд | Исполнитель | В.Изм. |
| Подпись | Исполнитель | |
| Исполнитель | Исполнитель | Исполнитель |

10411-38-Д13

Сетка С39

ЦНИИПРОМЗДАНИЙ



| Марка сетки | Поз | Наименование | Кол. | Масса вв, кг | Масса сетки, кг |
|-------------|-----|------------------|------|--------------|-----------------|
| С40 | 1 | Ф 3 Вр I, L=5100 | 8 | 0,27 | 3,84 |
| | 2 | Ф 3 Вр I, L=1450 | 21 | 0,06 | |

Вр-I по ГОСТ 5727-80

Шаблон № 10411-38-Д13

| | | |
|-------------|-------------|-------------|
| Разряд | Исполнитель | В.Изм. |
| Подпись | Исполнитель | |
| Исполнитель | Исполнитель | Исполнитель |

10411-38-Д14

Сетка С40

ЦНИИПРОМЗДАНИЙ